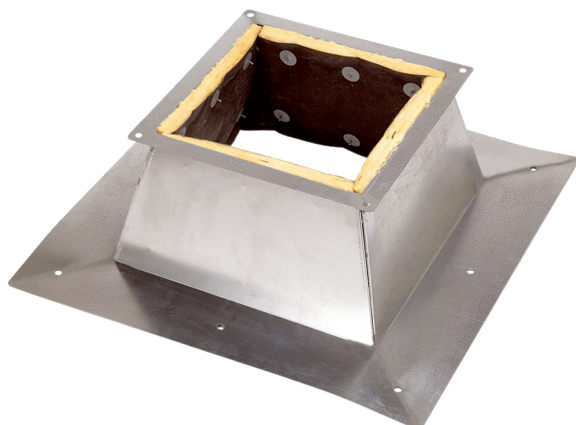


# SO 35



## Description rapide

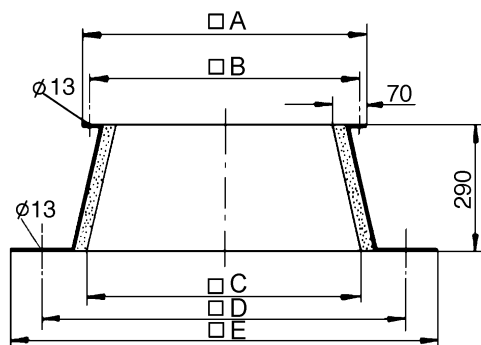
Socle pour toit plat pour le montage des tourelles d'extraction, DN 355 mm

Référence 0093.0362

## Caractéristiques techniques

Boîtier matériau	Tôle d'acier, galvanisée
Poids	11,3 kg
Poids avec emballage	12,3 kg
Convient pour une largeur nominale de	355 mm
Largeur	1.010 mm
Hauteur	290 mm
Profondeur	1.010 mm
Largeur avec emballage	1.010 mm
Hauteur avec emballage	290 mm
Profondeur avec emballage	1.010 mm
Unité de conditionnement	1 pièce
Gamme	C
GTIN (EAN)	4012799933625

## Dessin coté [mm]



A	B	C	D	E
650	610	650	860	1.010