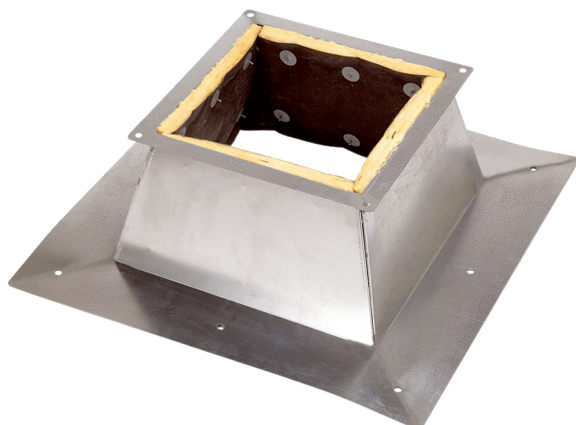


SO 40



Description rapide

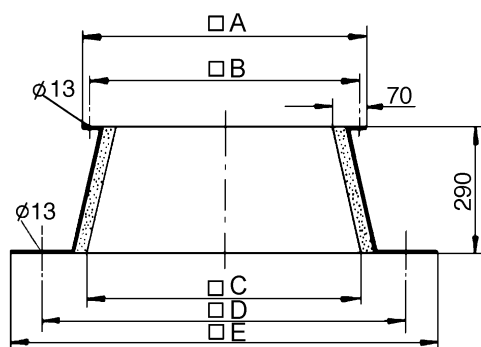
Socle pour toit plat pour le montage des tourelles d'extraction, DN 400 mm

Référence 0093.0363

Caractéristiques techniques

Boîtier matériau	Tôle d'acier, galvanisée
Poids	12 kg
Poids avec emballage	17,18 kg
Convient pour une largeur nominale de	400 mm
Largeur	1.050 mm
Hauteur	290 mm
Profondeur	1.050 mm
Largeur avec emballage	1.050 mm
Hauteur avec emballage	290 mm
Profondeur avec emballage	1.050 mm
Unité de conditionnement	1 pièce
Gamme	C
GTIN (EAN)	4012799933632

Dessin coté [mm]



A	B	C	D	E
690	650	690	900	1.050