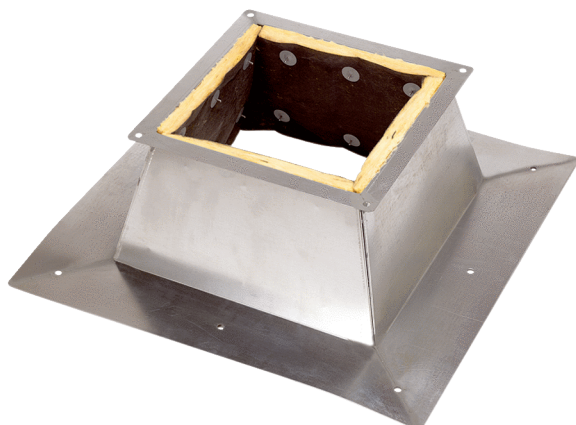


SO 60



Description rapide

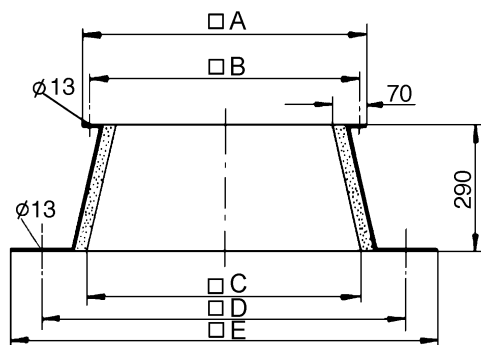
Socle pour toit plat pour le montage des tourelles d'extraction, DN 600 mm

Référence 0093.0365

Caractéristiques techniques

Boîtier matériau	Tôle d'acier, galvanisée
Poids	28 kg
Poids avec emballage	30,05 kg
Convient pour une largeur nominale de	600 mm
Largeur	1.240 mm
Hauteur	290 mm
Profondeur	1.240 mm
Largeur avec emballage	1.300 mm
Hauteur avec emballage	291 mm
Profondeur avec emballage	1.300 mm
Unité de conditionnement	1 pièce
Gamme	C
GTIN (EAN)	4012799933656

Dessin coté [mm]



A	B	C	D	E
880	840	880	1.090	1.240