

SR 100-125



Description rapide

Raccord en forme de selle 90° avec joint roulant pour tuyaux agrafés, DN 100 / 112-125

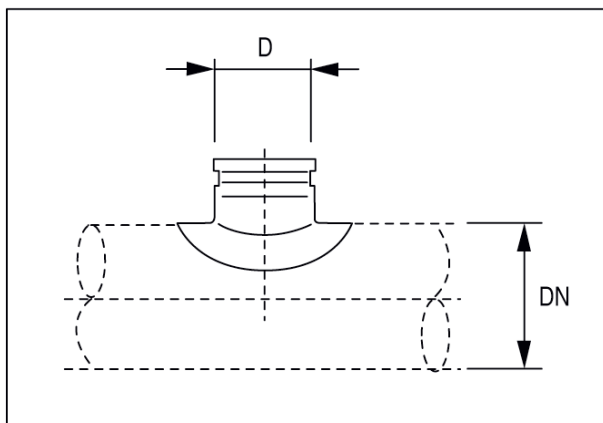
Référence

0055.0442

Caractéristiques techniques

Mode de montage	Montage encastré
Température ambiante	60 °C
Unité de conditionnement	1 pièce
Gamme	K
GTIN (EAN)	4012799554424

Dessin coté [mm]



DN	D
-13	100