

# SR 125-125



## Description rapide

Raccord en forme de selle 90° avec joint roulant pour tuyaux agrafés, DN 125 / 125

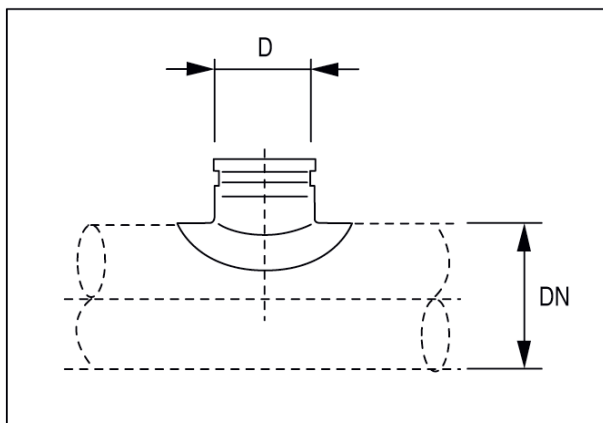
Référence

0055.0445

## Caractéristiques techniques

Mode de montage	Montage encastré
Température ambiante	60 °C
Unité de conditionnement	1 pièce
Gamme	K
GTIN (EAN)	4012799554455

## Dessin coté [mm]



DN	D
125	125