

# SR 125-224



## Description rapide

Raccord en forme de selle 90° avec joint roulant pour tuyaux agrafés, DN 125 / 180-224

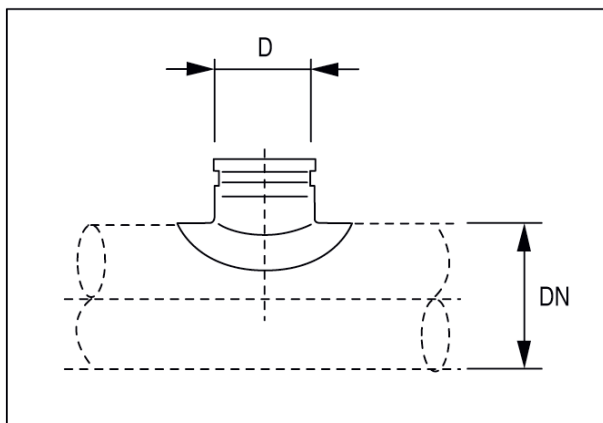
Référence

0055.0447

## Caractéristiques techniques

Mode de montage	Montage encastré
Température ambiante	60 °C
Unité de conditionnement	1 pièce
Gamme	K
GTIN (EAN)	4012799554479

## Dessin coté [mm]



DN	D
-44	125