

SR 160-160



Description rapide

Raccord en forme de selle 90° avec joint roulant pour tuyaux agrafés, DN 160 / 160

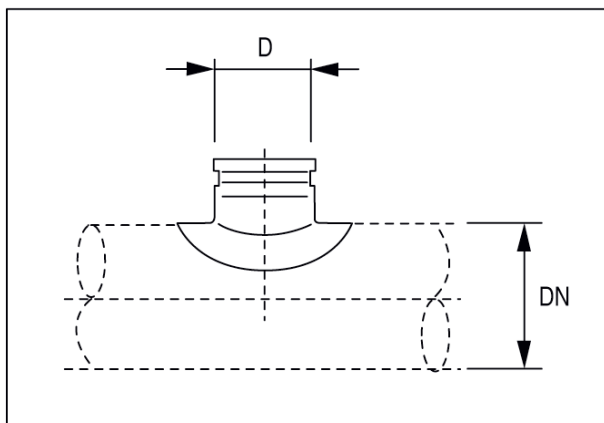
Référence

0055.0450

Caractéristiques techniques

Mode de montage	Montage encastré
Température ambiante	60 °C
Unité de conditionnement	1 pièce
Gamme	K
GTIN (EAN)	4012799554509

Dessin coté [mm]



DN	D
160	160