

SR 80-80



Description rapide

Raccord en forme de selle 90° avec joint roulant pour tuyaux agrafés, DN 80 / 80

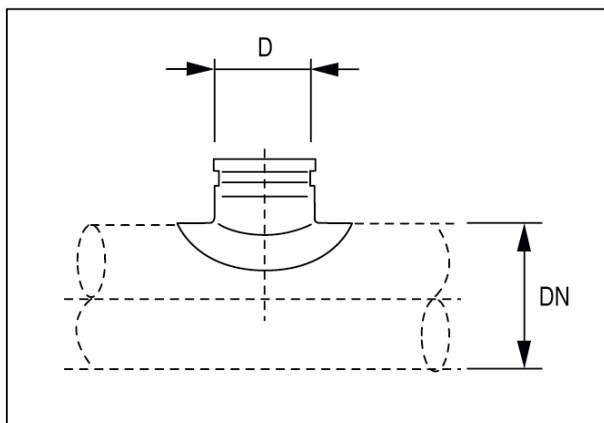
Référence

0055.0437

Caractéristiques techniques

Mode de montage	Montage encastré
Température ambiante	60 °C
Unité de conditionnement	1 pièce
Gamme	K
GTIN (EAN)	4012799554370

Dessin coté [mm]



DN	D
-10	80