

SVF 200



Description rapide

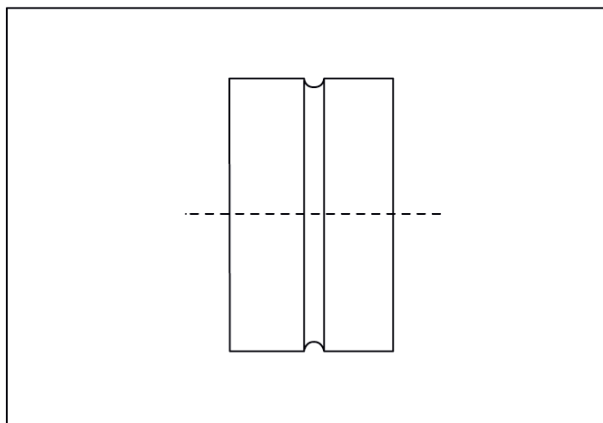
Raccord enfichable pour raccord/coude, DN 200

Référence 0055.0055

Caractéristiques techniques

Mode de montage	Montage encastré
Matériau	Tôle d'acier
Largeur nominale	200 mm
Température ambiante	60 °C
Unité de conditionnement	1 pièce
Gamme	K
GTIN (EAN)	4012799550556

Dessin coté [mm]



DN
200