

TFE 12-4



Description rapide

Filter à air pour installation de gaines rondes, DN 125, ISO Coarse 70 % (G4)#

Référence

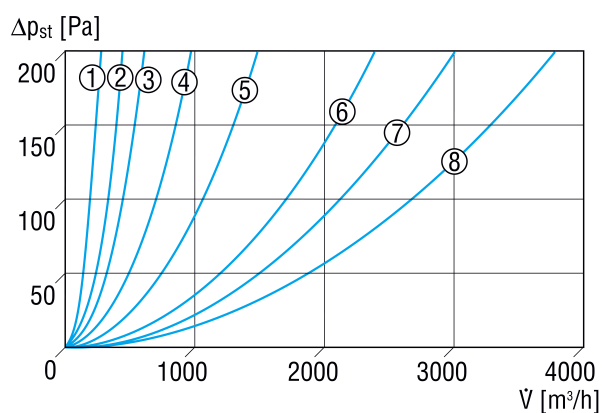
0149.0075

Caractéristiques techniques

Position d'installation	vertical / horizontal
Boîtier matériau	Tôle d'acier, galvanisée
Poids	2 kg
Poids avec emballage	2,19 kg
Classe de filtre	ISO Coarse 70 % (G4)
Largeur nominale	125 mm
Largeur	210 mm
Hauteur	200 mm
Profondeur	190 mm
Largeur avec emballage	275 mm
Hauteur avec emballage	250 mm
Profondeur avec emballage	220 mm
Température ambiante	100 °C
Unité de conditionnement	1 pièce
Gamme	C
GTIN (EAN)	4012799490753

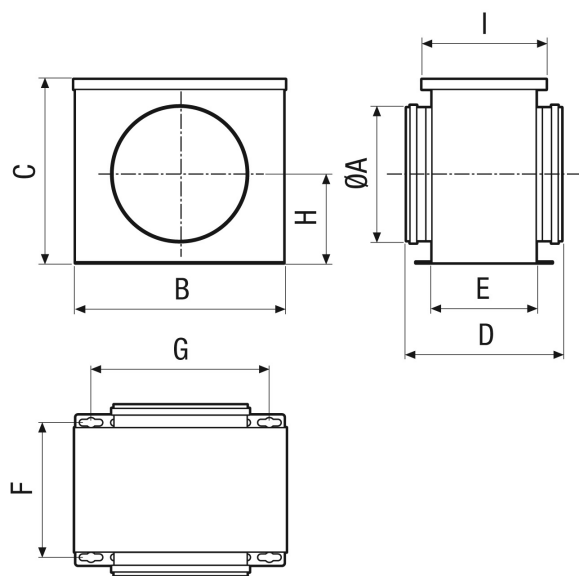
TFE 12-4

Courbe caractéristique Pertes de charge



- ① TFE 10-4
- ② TFE 12-4
- ③ TFE 15-4, TFE 16-4
- ④ TFE 20-4
- ⑤ TFE 25-4
- ⑥ TFE 31-4
- ⑦ TFE 35-4
- ⑧ TFE 40-4

Dessin coté [mm]



A	B	C	D	E	F	G	H	I
125	209	199	190	114	137	159	99,5	145