

TFE 15-7



Description rapide

Filtere à air pour installation de gaines rondes, DN 150

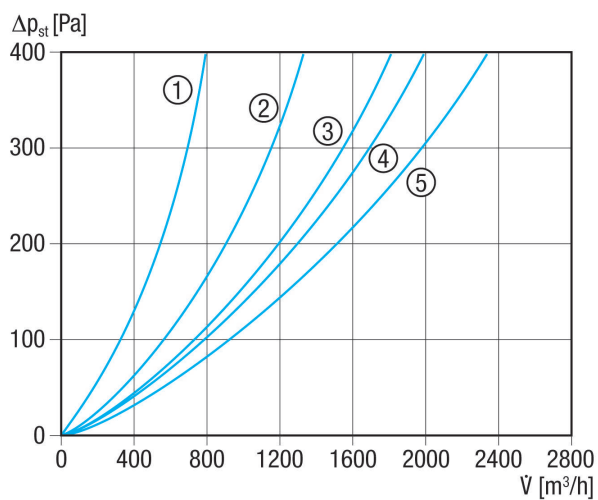
Référence 0149.0051

Caractéristiques techniques

Position d'installation	vertical / horizontal
Boîtier matériau	Tôle d'acier, galvanisée
Poids	3,87 kg
Poids avec emballage	4,39 kg
Type de filtre	Filtere à poussière et à pollen
Classe de filtre	ISO ePM1 50 % (F7)
Largeur nominale	150 mm
Largeur	360 mm
Hauteur	330 mm
Profondeur	300 mm
Largeur avec emballage	405 mm
Hauteur avec emballage	405 mm
Profondeur avec emballage	410 mm
Température ambiante	80 °C
Unité de conditionnement	1 pièce
Gamme	C
GTIN (EAN)	4012799490517

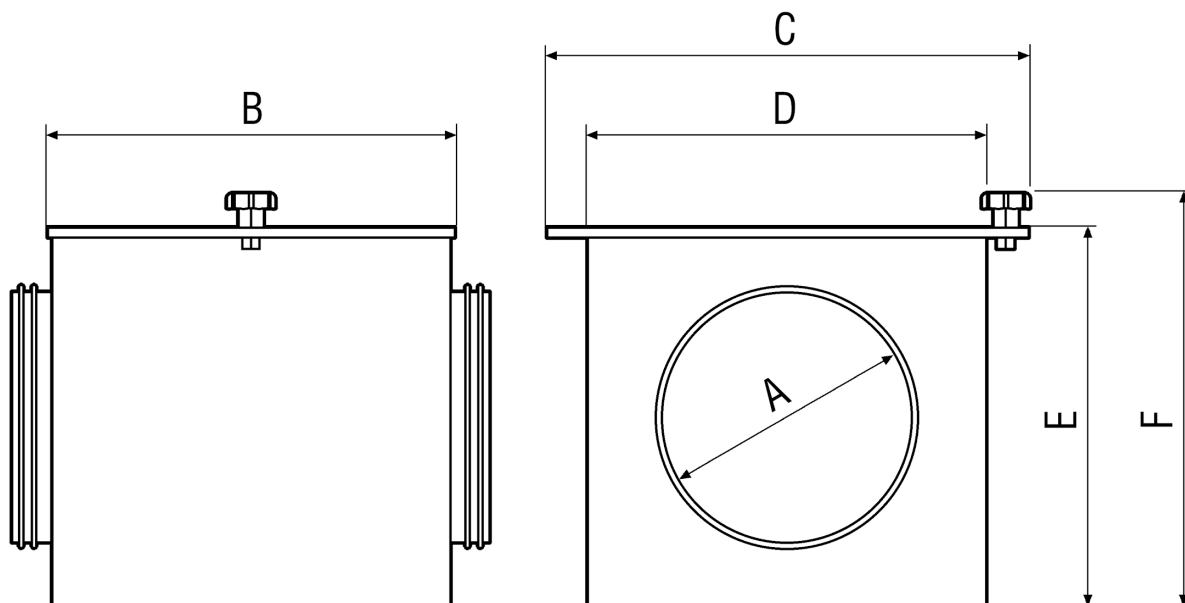
TFE 15-7

Courbe caractéristique Pertes de charge



- ① TFE 10-7 à TFE 16-7
- ② TFE 20-7
- ③ TFE 25-7
- ④ TFE 31-7 et TFE 35-7
- ⑤ TFE 40-7

Dessin coté [mm]





TFE 15-7

A	B	C	D	E	F
150	300	360	300	300	330