

TFE 16-4



Description rapide

Filter à air pour installation de gaines rondes, DN 160, ISO Coarse 70 % (G4)#

Référence

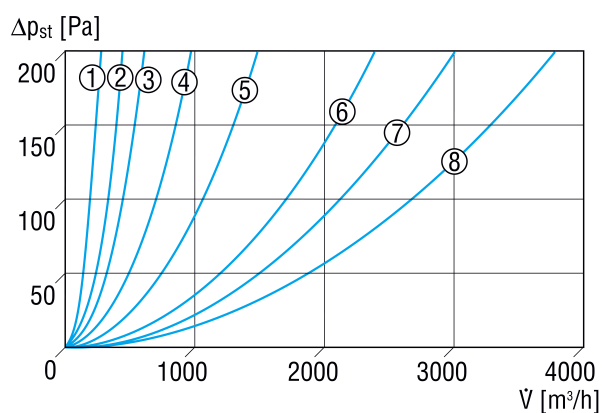
0149.0077

Caractéristiques techniques

Position d'installation	vertical / horizontal
Boîtier matériau	Tôle d'acier, galvanisée
Poids	2,6 kg
Poids avec emballage	2,97 kg
Classe de filtre	ISO Coarse 70 % (G4)
Largeur nominale	160 mm
Largeur	260 mm
Hauteur	230 mm
Profondeur	205 mm
Largeur avec emballage	290 mm
Hauteur avec emballage	300 mm
Profondeur avec emballage	260 mm
Température ambiante	100 °C
Unité de conditionnement	1 pièce
Gamme	C
GTIN (EAN)	4012799490777

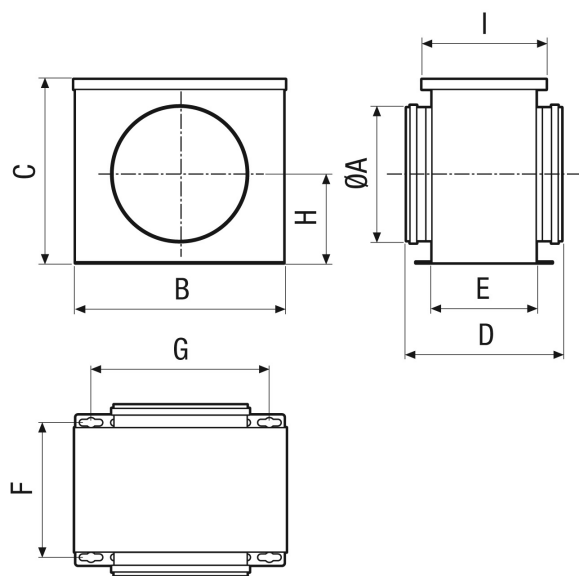
TFE 16-4

Courbe caractéristique Pertes de charge



- ① TFE 10-4
- ② TFE 12-4
- ③ TFE 15-4, TFE 16-4
- ④ TFE 20-4
- ⑤ TFE 25-4
- ⑥ TFE 31-4
- ⑦ TFE 35-4
- ⑧ TFE 40-4

Dessin coté [mm]



A	B	C	D	E	F	G	H	I
160	261	229	205	129	152	211	114,5	160