

TFE 20-5



Description rapide

Filtere à air pour installation de gaines rondes, DN 200

Référence

0149.0062

Caractéristiques techniques

Position d'installation	vertical / horizontal
Boîtier matériau	Tôle d'acier, galvanisée
Poids	4,055 kg
Poids avec emballage	4,56 kg
Classe de filtre	F5
Largeur nominale	200 mm
Largeur	360 mm
Hauteur	330 mm
Profondeur	300 mm
Largeur avec emballage	405 mm
Hauteur avec emballage	405 mm
Profondeur avec emballage	415 mm
Température ambiante	80 °C
Unité de conditionnement	1 pièce
Gamme	C
GTIN (EAN)	4012799490623

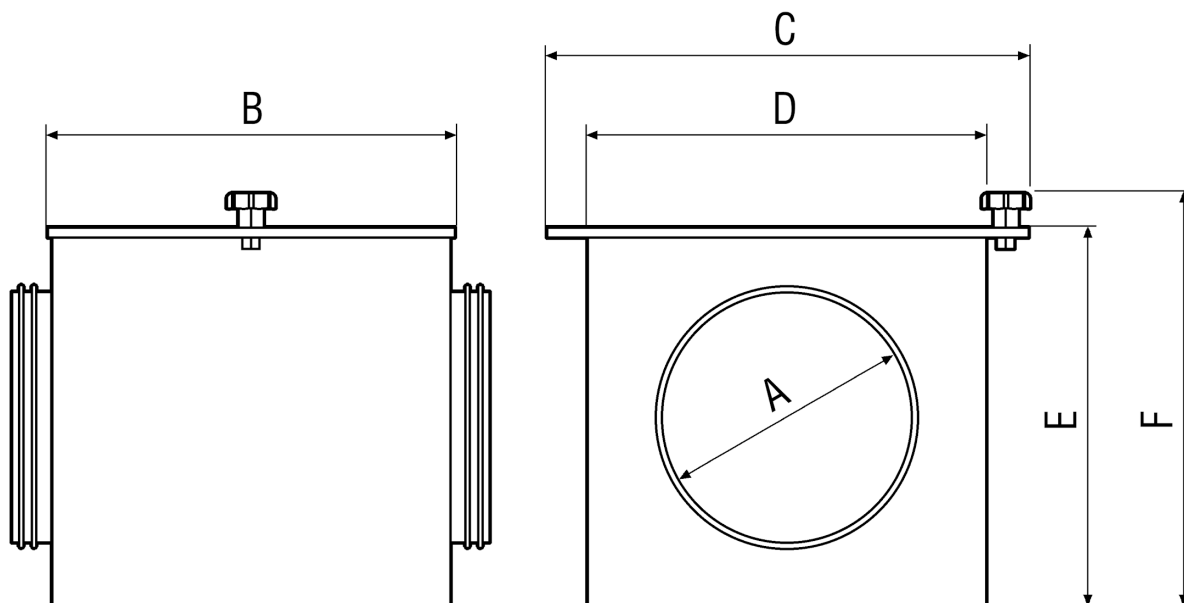
TFE 20-5

Courbe caractéristique Pertes de charge



- ① TFE 10-5 à TFE 16-5
- ② TFE 20-5
- ③ TFE 25-5
- ④ TFE 31-5 et TFE 35-5
- ⑤ TFE 40-5

Dessin coté [mm]





TFE 20-5

A	B	C	D	E	F
200	300	360	300	300	330