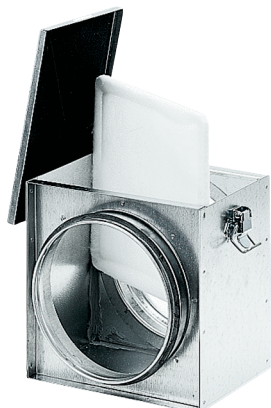


# TFE 25-4



## Description rapide

Filter à air pour installation de gaines rondes, DN 250, ISO Coarse 70 % (G4)

Référence

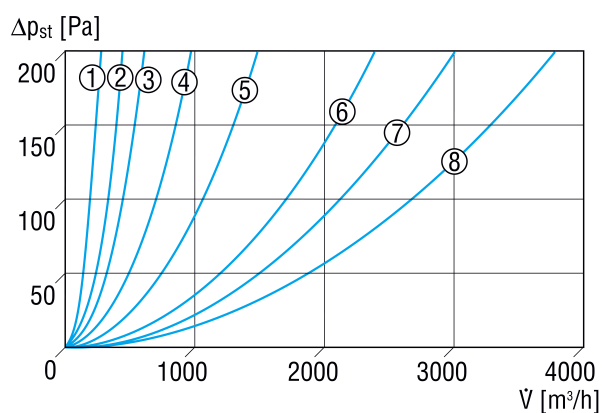
0149.0079

## Caractéristiques techniques

Position d'installation	vertical / horizontal
Boîtier matériau	Tôle d'acier, galvanisée
Poids	5,05 kg
Poids avec emballage	5,63 kg
Classe de filtre	ISO Coarse 70 % (G4)
Largeur nominale	250 mm
Largeur	365 mm
Hauteur	325 mm
Profondeur	325 mm
Largeur avec emballage	400 mm
Hauteur avec emballage	380 mm
Profondeur avec emballage	350 mm
Température ambiante	100 °C
Unité de conditionnement	1 pièce
Gamme	C
GTIN (EAN)	4012799490791

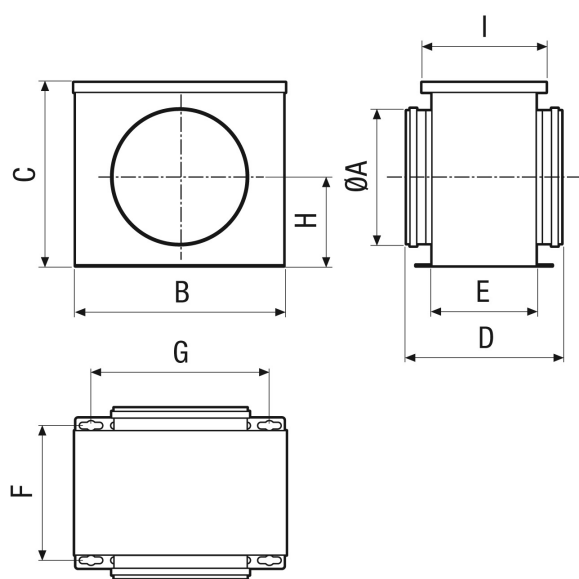
# TFE 25-4

## Courbe caractéristique Pertes de charge



- ① TFE 10-4
- ② TFE 12-4
- ③ TFE 15-4, TFE 16-4
- ④ TFE 20-4
- ⑤ TFE 25-4
- ⑥ TFE 31-4
- ⑦ TFE 35-4
- ⑧ TFE 40-4

## Dessin coté [mm]



A	B	C	D	E	F	G	H	I
250	357	318	320	204	227	307	159	235