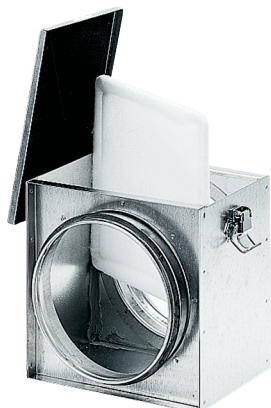


TFE 31-4



Description rapide

Filter à air pour installation de gaines rondes, DN 315

Référence

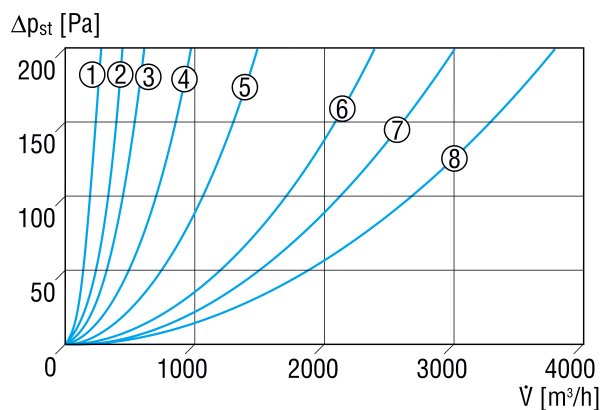
0149.0080

Caractéristiques techniques

| | |
|---------------------------|--------------------------|
| Position d'installation | vertical / horizontal |
| Boîtier matériau | Tôle d'acier, galvanisée |
| Poids | 7,41 kg |
| Poids avec emballage | 8,03 kg |
| Classe de filtre | ISO Coarse 70 % (G4) |
| Largeur nominale | 315 mm |
| Largeur | 425 mm |
| Hauteur | 390 mm |
| Profondeur | 420 mm |
| Largeur avec emballage | 465 mm |
| Hauteur avec emballage | 405 mm |
| Profondeur avec emballage | 470 mm |
| Température ambiante | 100 °C |
| Unité de conditionnement | 1 pièce |
| Gamme | C |
| GTIN (EAN) | 4012799490807 |

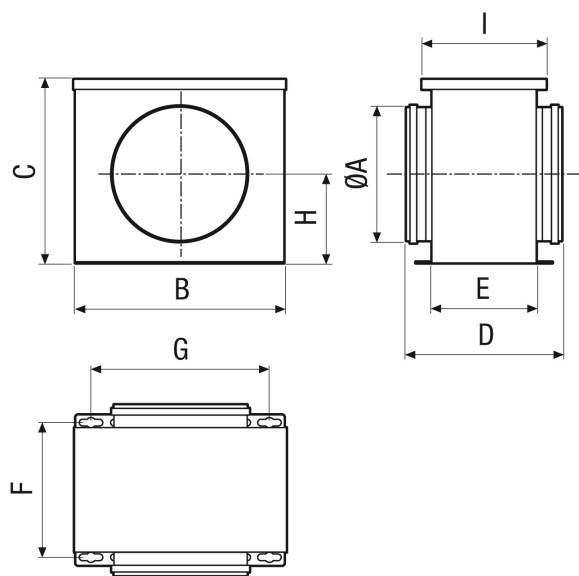
TFE 31-4

Courbe caractéristique Pertes de charge



- ① TFE 10-4
- ② TFE 12-4
- ③ TFE 15-4, TFE 16-4
- ④ TFE 20-4
- ⑤ TFE 25-4
- ⑥ TFE 31-4
- ⑦ TFE 35-4
- ⑧ TFE 40-4

Dessin coté [mm]



| A | B | C | D | E | F | G | H | I |
|-----|-------|-----|-----|-----|-----|-------|-------|-----|
| 315 | 421,5 | 385 | 420 | 304 | 327 | 371,5 | 192,5 | 335 |