

TFE 31-5



Description rapide

Filtre à air pour installation de gaines rondes, DN 315

Référence

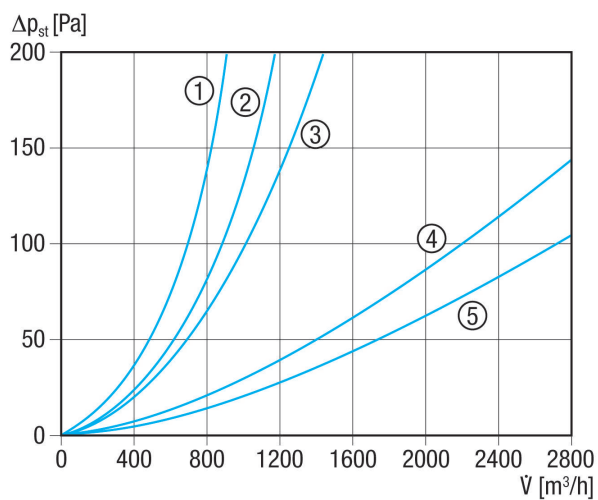
0149.0064

Caractéristiques techniques

Position d'installation	vertical / horizontal
Boîtier matériau	Tôle d'acier, galvanisée
Poids	7,655 kg
Poids avec emballage	9 kg
Classe de filtre	F5
Largeur nominale	315 mm
Largeur	460 mm
Hauteur	530 mm
Profondeur	300 mm
Largeur avec emballage	480 mm
Hauteur avec emballage	660 mm
Profondeur avec emballage	480 mm
Température ambiante	80 °C
Unité de conditionnement	1 pièce
Gamme	C
GTIN (EAN)	4012799490647

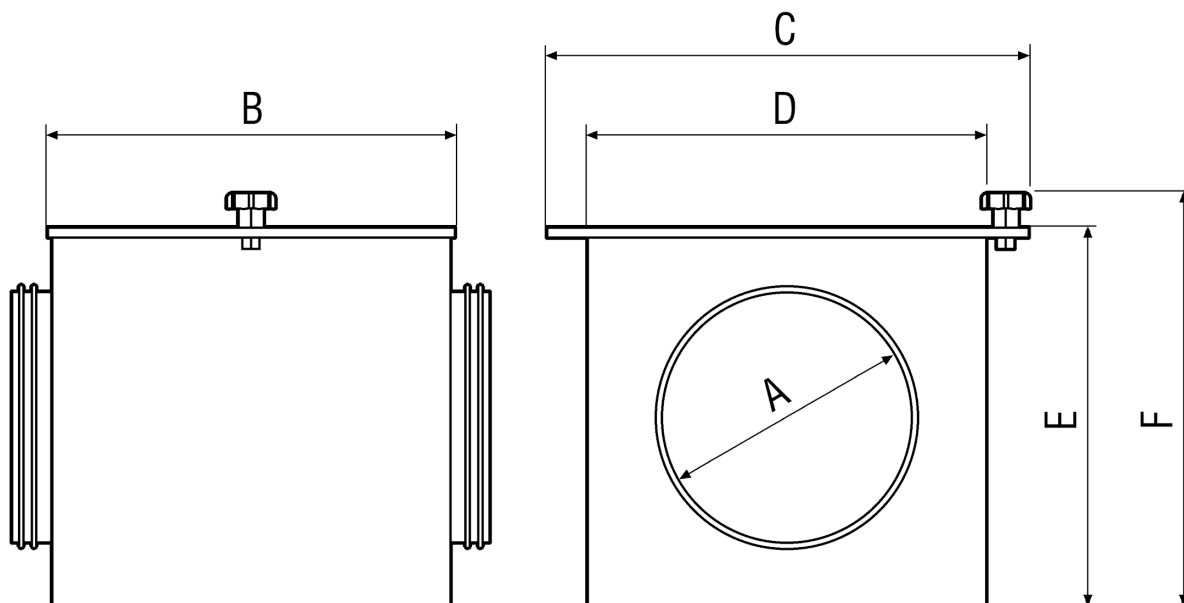
TFE 31-5

Courbe caractéristique Pertes de charge



- ① TFE 10-5 à TFE 16-5
- ② TFE 20-5
- ③ TFE 25-5
- ④ TFE 31-5 et TFE 35-5
- ⑤ TFE 40-5

Dessin coté [mm]





TFE 31-5

A	B	C	D	E	F
315	300	460	400	500	530