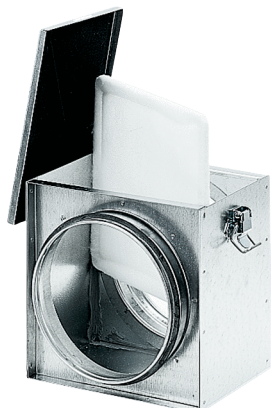


# TFE 35-4



## Description rapide

Filtre à air pour installation de gaines rondes, DN 355

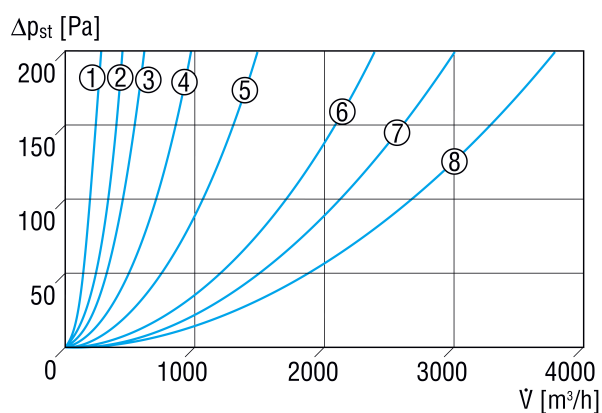
Référence 0149.0081

## Caractéristiques techniques

Position d'installation	vertical / horizontal
Boîtier matériau	Tôle d'acier, galvanisée
Poids	12,11 kg
Poids avec emballage	12,99 kg
Classe de filtre	ISO Coarse 70 % (G4)
Largeur nominale	355 mm
Largeur	505 mm
Hauteur	495 mm
Profondeur	550 mm
Largeur avec emballage	510 mm
Hauteur avec emballage	550 mm
Profondeur avec emballage	610 mm
Température ambiante	100 °C
Unité de conditionnement	1 pièce
Gamme	C
GTIN (EAN)	4012799490814

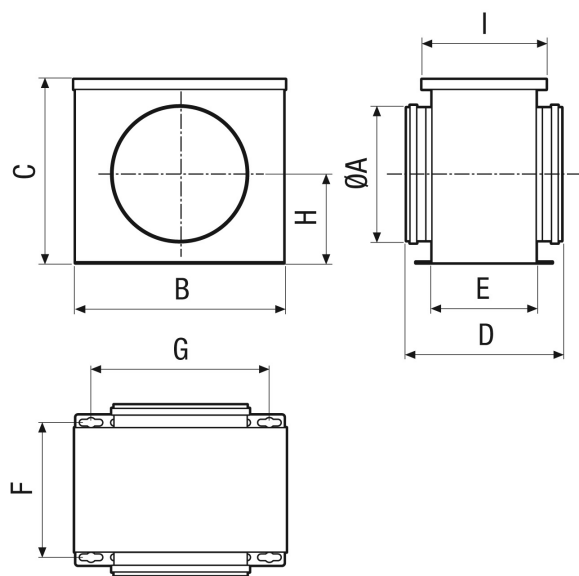
# TFE 35-4

## Courbe caractéristique Pertes de charge



- ① TFE 10-4
- ② TFE 12-4
- ③ TFE 15-4, TFE 16-4
- ④ TFE 20-4
- ⑤ TFE 25-4
- ⑥ TFE 31-4
- ⑦ TFE 35-4
- ⑧ TFE 40-4

## Dessin coté [mm]



A	B	C	D	E	F	G	H	I
355	504	491	545	429	454	452	245,5	460