

TFE 35-5



Description rapide

Filtere à air pour installation de gaines rondes, DN 355

Référence

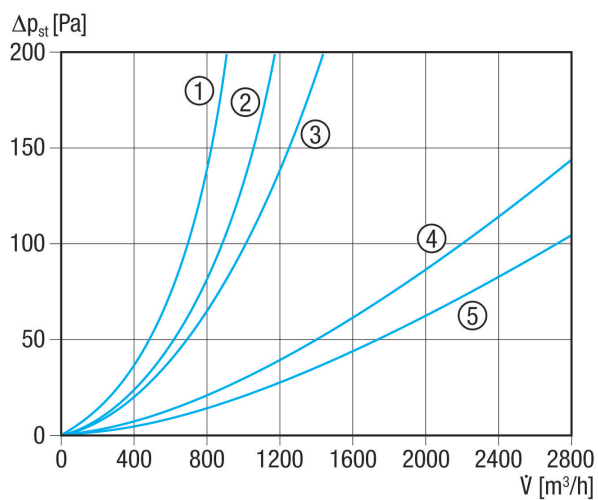
0149.0065

Caractéristiques techniques

Position d'installation	vertical / horizontal
Boîtier matériau	Tôle d'acier, galvanisée
Poids	8,3 kg
Poids avec emballage	9,65 kg
Classe de filtre	ISO ePM1 55 % (F5)
Largeur nominale	355 mm
Largeur	460 mm
Hauteur	530 mm
Profondeur	300 mm
Largeur avec emballage	485 mm
Hauteur avec emballage	650 mm
Profondeur avec emballage	485 mm
Température ambiante	80 °C
Unité de conditionnement	1 pièce
Gamme	C
GTIN (EAN)	4012799490654

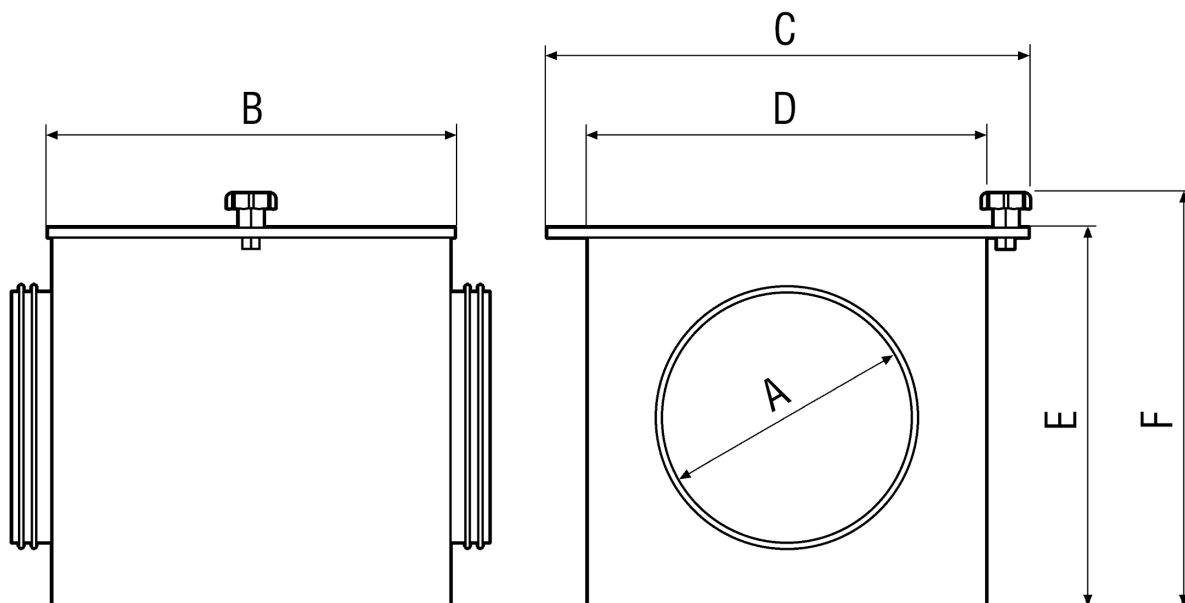
TFE 35-5

Courbe caractéristique Pertes de charge



- ① TFE 10-5 à TFE 16-5
- ② TFE 20-5
- ③ TFE 25-5
- ④ TFE 31-5 et TFE 35-5
- ⑤ TFE 40-5

Dessin coté [mm]





TFE 35-5

A	B	C	D	E	F
355	300	460	400	500	530