

# TFE 35-7



## Description rapide

Filtere à air pour installation de gaines rondes, DN 355

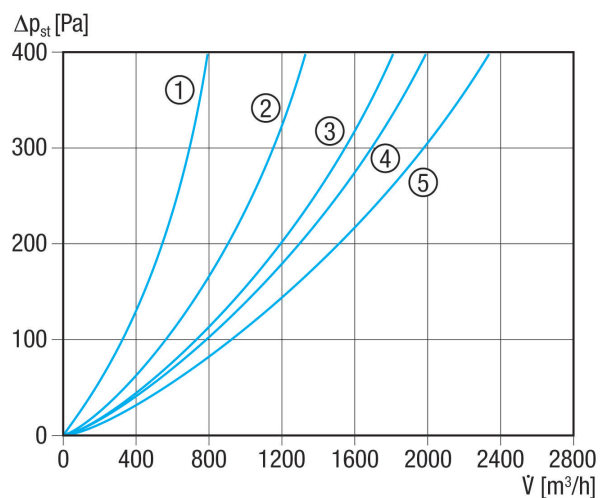
Référence 0149.0056

## Caractéristiques techniques

|                           |                                 |
|---------------------------|---------------------------------|
| Position d'installation   | vertical / horizontal           |
| Boîtier matériau          | Tôle d'acier, galvanisée        |
| Poids                     | 7,5 kg                          |
| Poids avec emballage      | 8,85 kg                         |
| Type de filtre            | Filtere à poussière et à pollen |
| Classe de filtre          | ISO ePM1 50 % (F7)              |
| Largeur nominale          | 355 mm                          |
| Largeur                   | 460 mm                          |
| Hauteur                   | 530 mm                          |
| Profondeur                | 300 mm                          |
| Largeur avec emballage    | 485 mm                          |
| Hauteur avec emballage    | 650 mm                          |
| Profondeur avec emballage | 485 mm                          |
| Température ambiante      | 80 °C                           |
| Unité de conditionnement  | 1 pièce                         |
| Gamme                     | C                               |
| GTIN (EAN)                | 4012799490562                   |

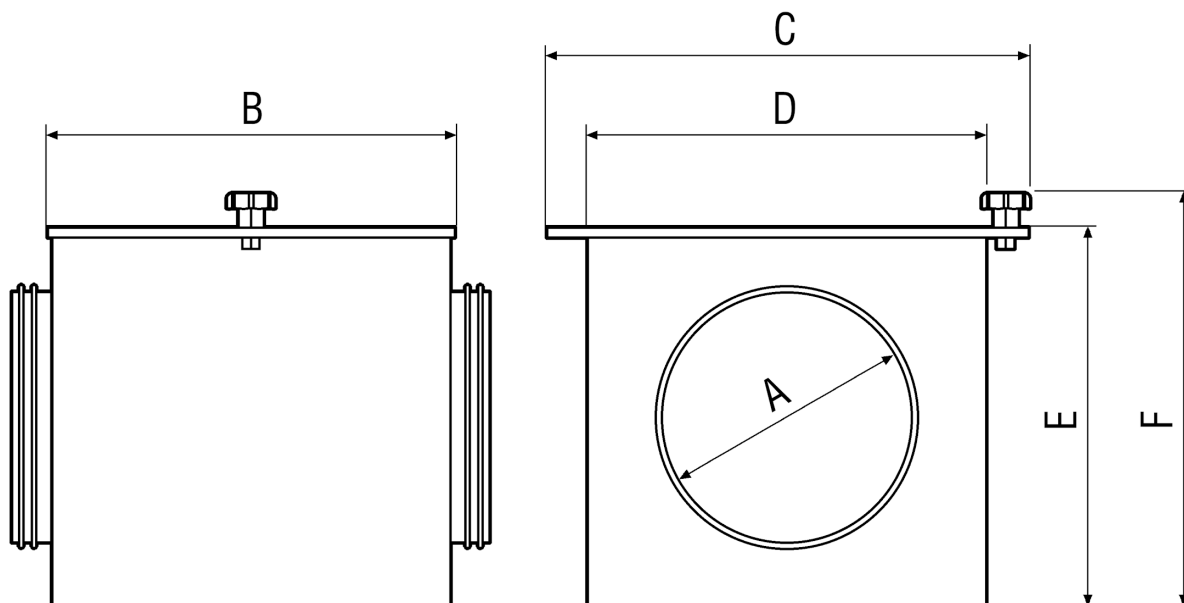
# TFE 35-7

## Courbe caractéristique Pertes de charge



- ① TFE 10-7 à TFE 16-7
- ② TFE 20-7
- ③ TFE 25-7
- ④ TFE 31-7 et TFE 35-7
- ⑤ TFE 40-7

## Dessin coté [mm]





# TFE 35-7

| A   | B   | C   | D   | E   | F   |
|-----|-----|-----|-----|-----|-----|
| 355 | 300 | 460 | 400 | 500 | 530 |