

# TFE 40-5



## Description rapide

Filtere à air pour installation de gaines rondes, DN 400

Référence

0149.0066

## Caractéristiques techniques

Position d'installation	vertical / horizontal
Boîtier matériau	Tôle d'acier, galvanisée
Poids	8,73 kg
Poids avec emballage	10,68 kg
Classe de filtre	F5
Largeur nominale	400 mm
Largeur	560 mm
Hauteur	530 mm
Profondeur	300 mm
Largeur avec emballage	800 mm
Hauteur avec emballage	610 mm
Profondeur avec emballage	410 mm
Température ambiante	80 °C
Unité de conditionnement	1 pièce
Gamme	C
GTIN (EAN)	4012799490661

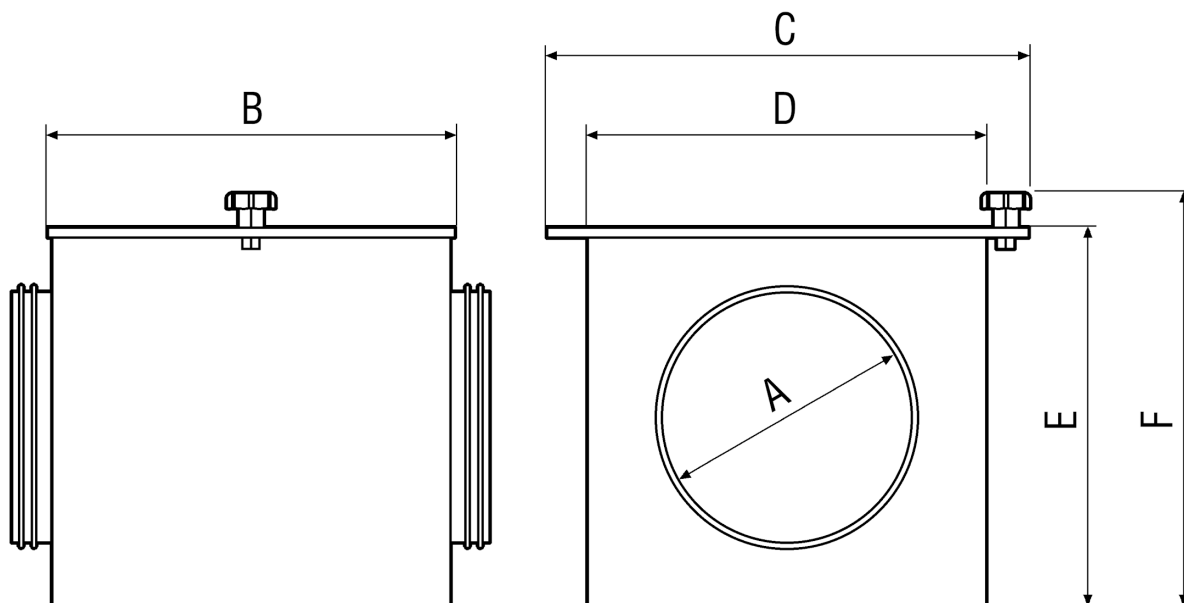
# TFE 40-5

## Courbe caractéristique Pertes de charge



- ① TFE 10-5 à TFE 16-5
- ② TFE 20-5
- ③ TFE 25-5
- ④ TFE 31-5 et TFE 35-5
- ⑤ TFE 40-5

## Dessin coté [mm]





# TFE 40-5

A	B	C	D	E	F
400	300	560	500	500	530