

TFP 22



Description rapide

Filtre à air ISO Coarse 85 % (G4) pour installation de gaines rectangulaires, dimensions de gaines 500 mm x 250 mm

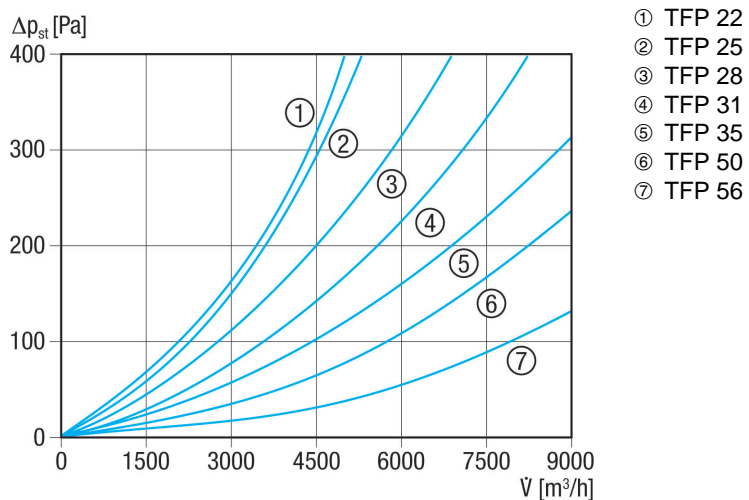
Référence 0149.0031

Caractéristiques techniques

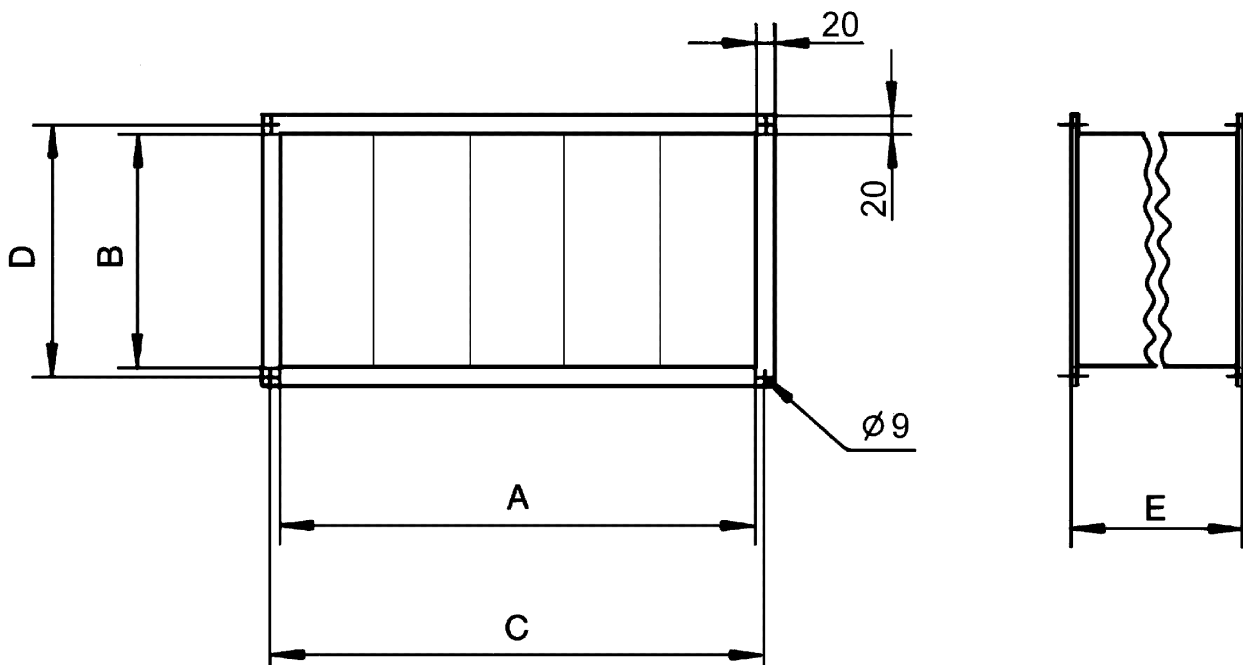
Lieu de montage	Gaine rectangulaire
Position d'installation	vertical / horizontal
Boîtier matériau	Tôle d'acier, galvanisée
Poids	8,79 kg
Poids avec emballage	8,8 kg
Classe de filtre	ISO Coarse 85 % (G4)
Dimension de la gaine rectangulaire	500 mm x 250 mm
Largeur	540 mm
Hauteur	290 mm
Profondeur	500 mm
Largeur avec emballage	540 mm
Hauteur avec emballage	290 mm
Profondeur avec emballage	500 mm
Température des fluides à I_{max}	70 °C
Unité de conditionnement	1 pièce
Gamme	D
GTIN (EAN)	4012799490319

TFP 22

Courbe caractéristique Pertes de charge TFP



Dessin coté [mm]



A	B	C	D	E
500	250	520	270	500



TFP 22