

TFP 25-7



Description rapide

Filter à air ISO ePM1 80 % (F7) pour installation de gaines rectangulaires, dimensions de gaines 500 mm x 300 mm

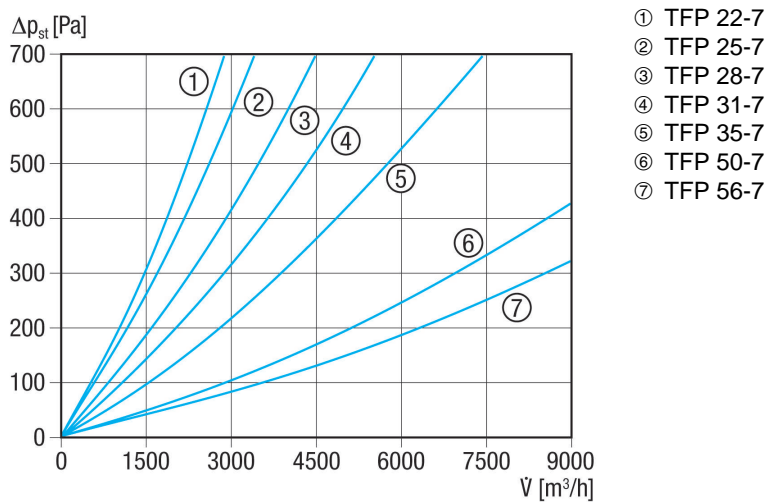
Référence 0149.0068

Caractéristiques techniques

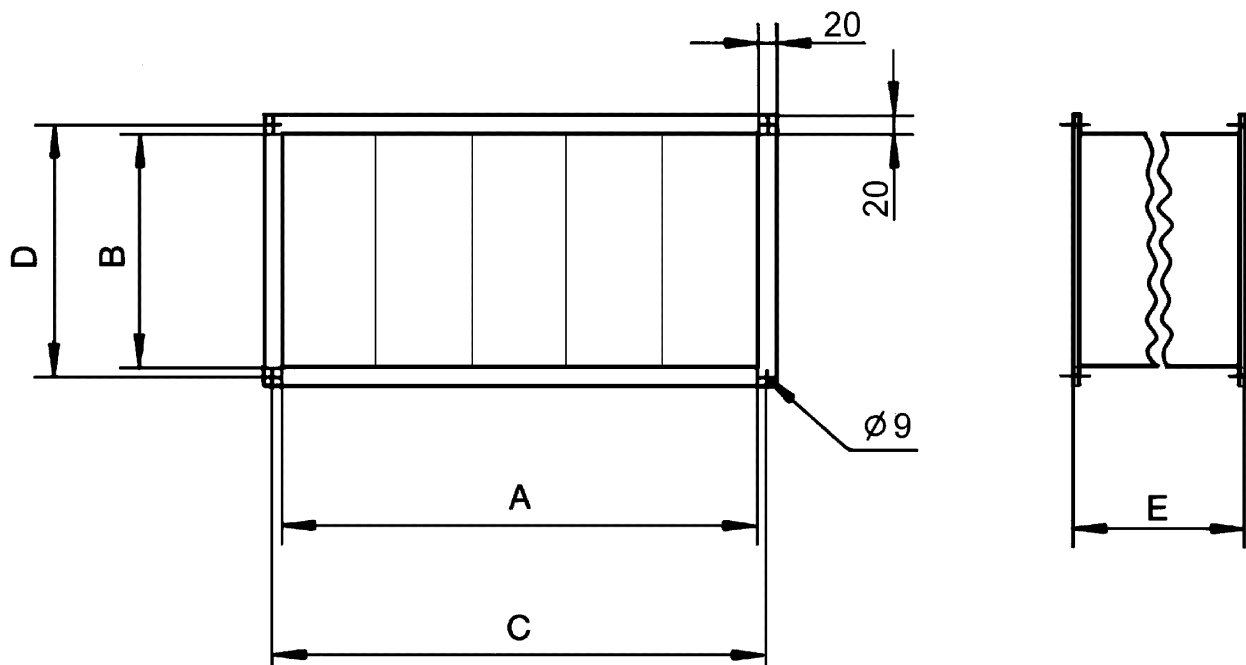
Lieu de montage	Gaine rectangulaire
Position d'installation	vertical / horizontal
Boîtier matériau	Tôle d'acier, galvanisée
Poids	9,16 kg
Poids avec emballage	9,2 kg
Type de filtre	Filter à poussière et à pollen
Classe de filtre	ISO ePM1 80 % (F7)
Dimension de la gaine rectangulaire	500 mm x 300 mm
Largeur	540 mm
Hauteur	340 mm
Profondeur	500 mm
Largeur avec emballage	540 mm
Hauteur avec emballage	340 mm
Profondeur avec emballage	500 mm
Température des fluides à I _{max}	70 °C
Unité de conditionnement	1 pièce
Gamme	D
GTIN (EAN)	4012799490685

TFP 25-7

Courbe caractéristique Pertes de charge TFP-7



Dessin coté [mm]



A	B	C	D	E
500	300	520	320	500



TFP 25-7