

TFP 31-7



Description rapide

Filter à air ISO ePM1 80 % (F7) pour installation de gaines rectangulaires, dimensions de gaines 600 mm x 350 mm

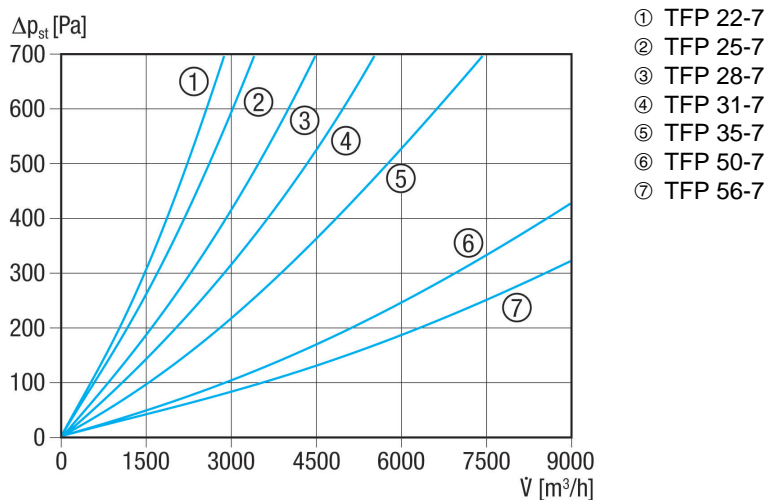
Référence 0149.0070

Caractéristiques techniques

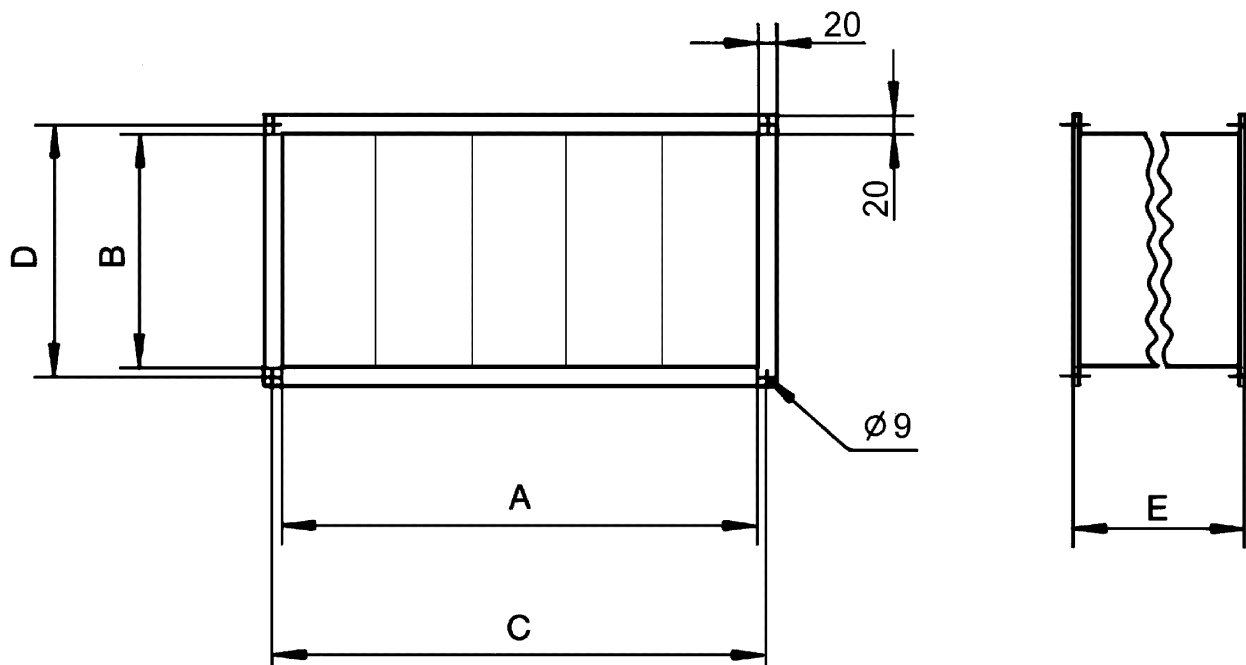
Lieu de montage	Gaine rectangulaire
Position d'installation	vertical / horizontal
Boîtier matériau	Tôle d'acier, galvanisée
Poids	12,99 kg
Poids avec emballage	13 kg
Type de filtre	Filter à poussière et à pollen
Classe de filtre	ISO ePM1 80 % (F7)
Dimension de la gaine rectangulaire	600 mm x 350 mm
Largeur	640 mm
Hauteur	390 mm
Profondeur	600 mm
Largeur avec emballage	640 mm
Hauteur avec emballage	390 mm
Profondeur avec emballage	600 mm
Température des fluides à I _{max}	70 °C
Unité de conditionnement	1 pièce
Gamme	D
GTIN (EAN)	4012799490708

TFP 31-7

Courbe caractéristique Pertes de charge TFP-7



Dessin coté [mm]



A	B	C	D	E
600	350	620	370	600



TFP 31-7