

# TFP 35



## Description rapide

Filtre à air ISO Coarse 85 % (G4) pour installation de gaines rectangulaires, dimensions de gaines 700 mm x 400 mm

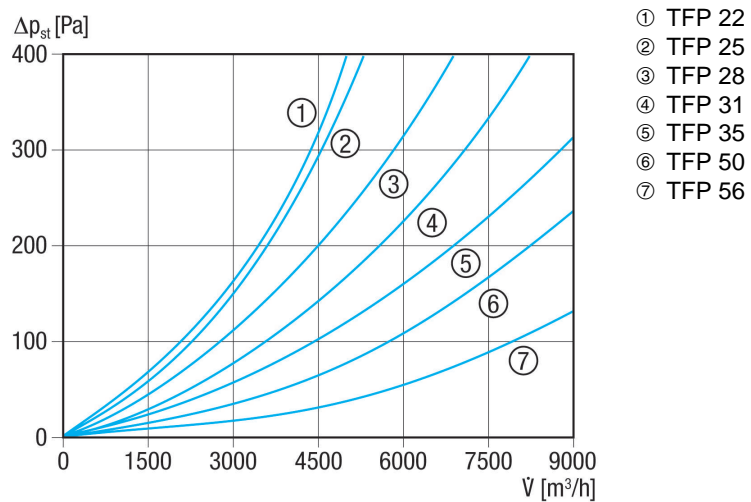
Référence 0149.0035

## Caractéristiques techniques

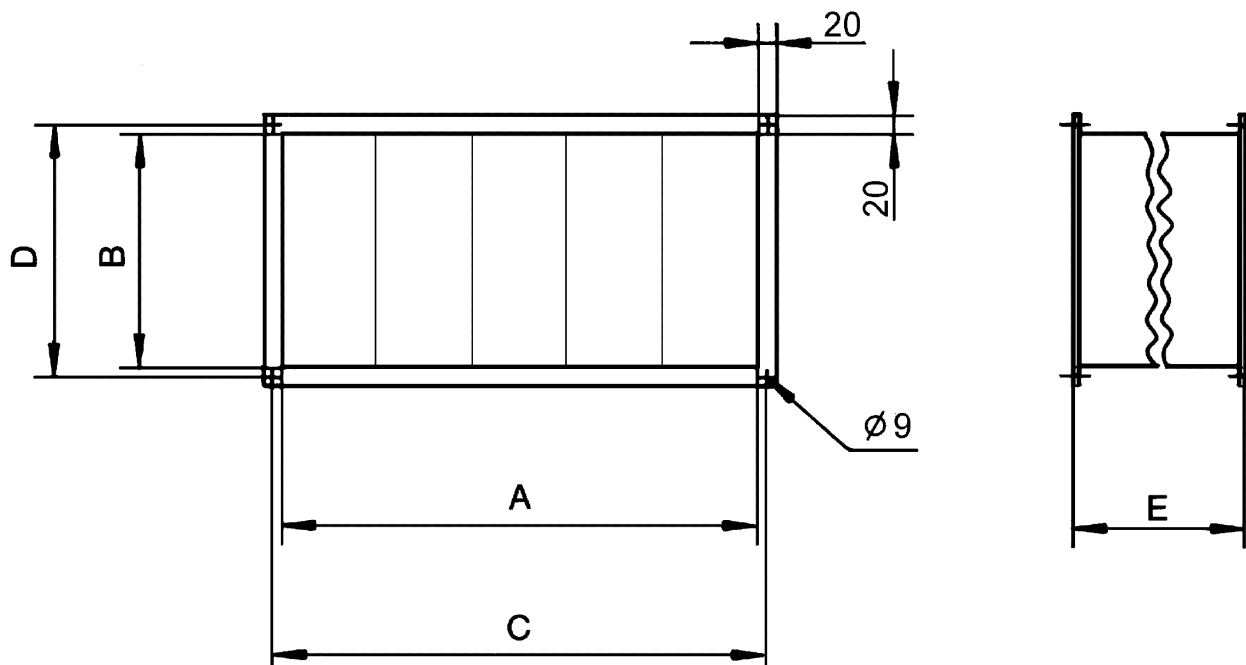
Lieu de montage	Gaine rectangulaire
Position d'installation	vertical / horizontal
Boîtier matériau	Tôle d'acier, galvanisée
Poids	14,3 kg
Poids avec emballage	14,3 kg
Classe de filtre	ISO Coarse 85 % (G4)
Dimension de la gaine rectangulaire	700 mm x 400 mm
Largeur	740 mm
Hauteur	440 mm
Profondeur	600 mm
Largeur avec emballage	740 mm
Hauteur avec emballage	440 mm
Profondeur avec emballage	600 mm
Température des fluides à $I_{max}$	70 °C
Unité de conditionnement	1 pièce
Gamme	D
GTIN (EAN)	4012799490357

# TFP 35

## Courbe caractéristique Pertes de charge TFP



## Dessin coté [mm]



A	B	C	D	E
700	400	720	420	600



# TFP 35