

TFP 50-7



Description rapide

Filter à air ISO ePM1 80 % (F7) pour gaines rectangulaires de ventilation 800 mm x 500 mm

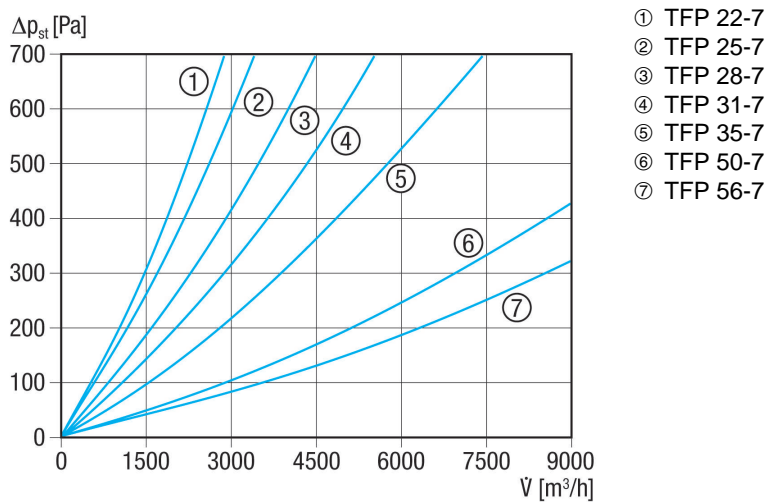
Référence 0149.0072

Caractéristiques techniques

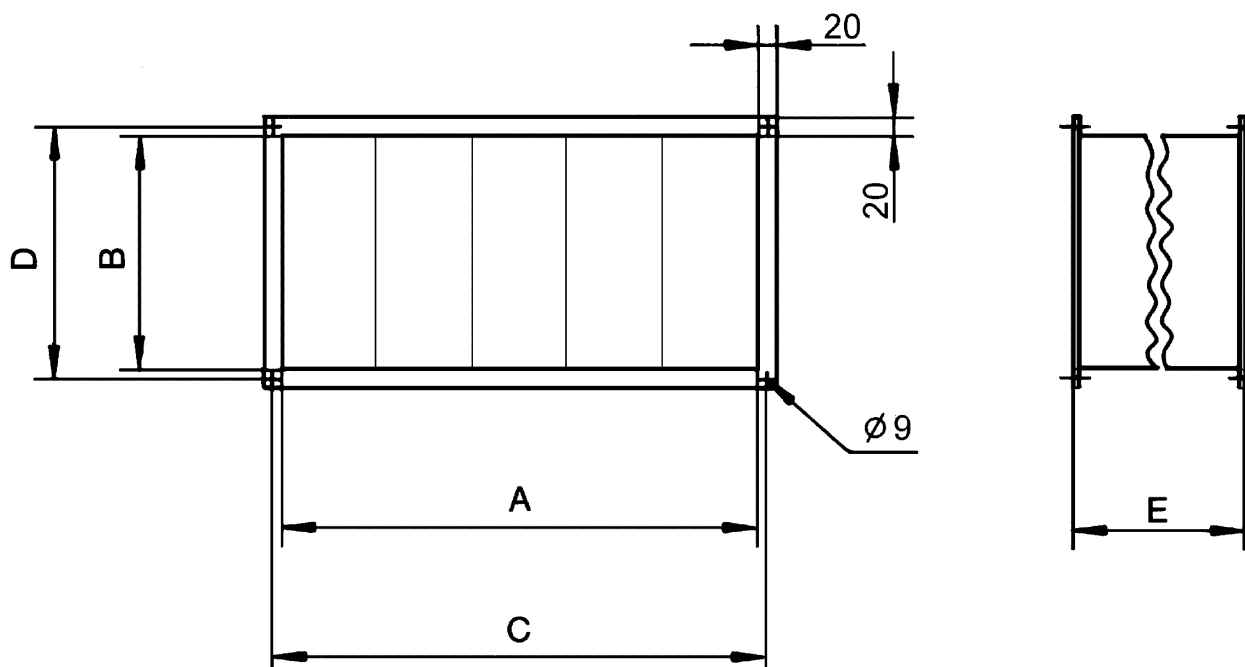
Lieu de montage	Gaine rectangulaire
Position d'installation	vertical / horizontal
Boîtier matériau	Tôle d'acier, galvanisée
Poids	20,27 kg
Poids avec emballage	20,3 kg
Type de filtre	Filter à poussière et à pollen
Classe de filtre	ISO ePM1 80 % (F7)
Dimension de la gaine rectangulaire	800 mm x 500 mm
Largeur	840 mm
Hauteur	540 mm
Profondeur	700 mm
Largeur avec emballage	840 mm
Hauteur avec emballage	540 mm
Profondeur avec emballage	700 mm
Température des fluides à I_{max}	70 °C
Unité de conditionnement	1 pièce
Gamme	D
GTIN (EAN)	4012799490722

TFP 50-7

Courbe caractéristique Pertes de charge TFP-7



Dessin coté [mm]



A	B	C	D	E
800	500	820	520	700



TFP 50-7