

# TK 12



## Description rapide

Bouche d'extraction-insufflation pour air entrant et air sortant, plastique, avec anneau d'encastrement, DN 125, pour ventilation domestique max. 60 m<sup>3</sup>/h

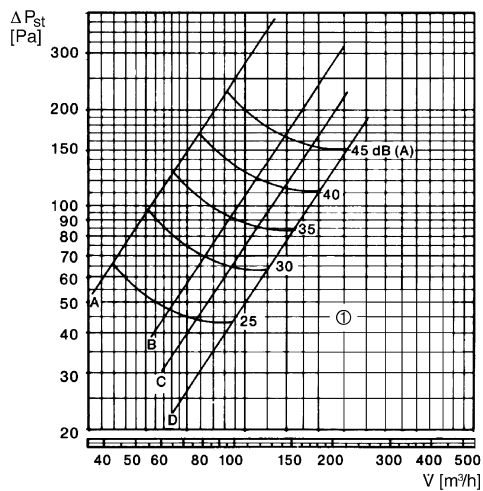
Référence 0151.0198

## Caractéristiques techniques

Sens de l'air	Insufflation et évacuation d'air
Débit d'air max.	60 m <sup>3</sup> /h
Matériau	Matière plastique, antistatique
Couleur	blanc pur, similaire RAL 9010
Poids	0,18 kg
Poids avec emballage	0,18 kg
Convient pour une largeur nominale de	125 mm
Largeur	170 mm
Hauteur	170 mm
Profondeur	70 mm
Largeur avec emballage	175 mm
Hauteur avec emballage	175 mm
Profondeur avec emballage	75 mm
Unité de conditionnement	1 pièce
Gamme	C
GTIN (EAN)	4012799511984

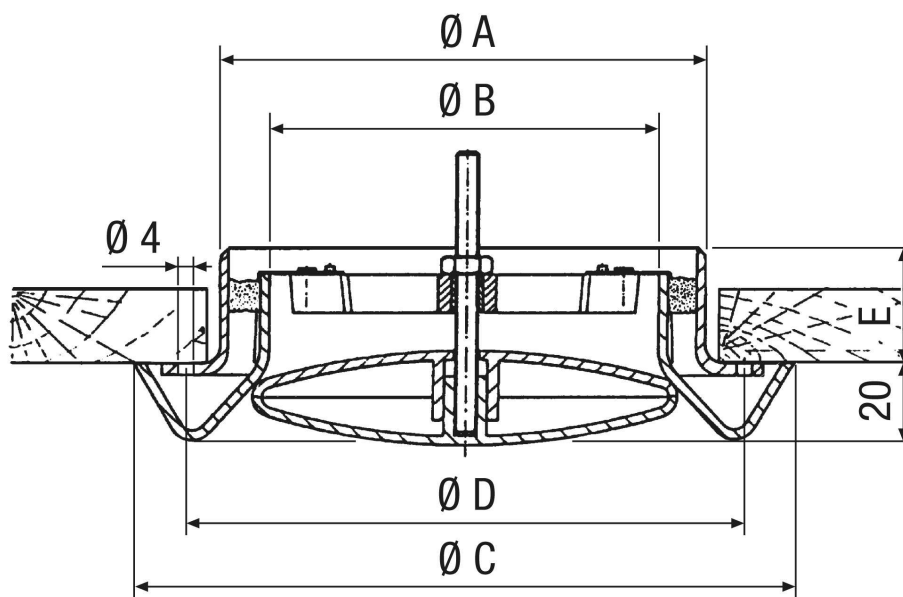
# TK 12

## Courbe caractéristique Différence de pression et données acoustiques : TK 12



① 20 tours, hauteur de levage 1 mm par tour  
 A : 1/4 ouvert, B : 1/2 ouvert, C : 3/4 ouvert, D : complètement ouvert

## Dessin coté [mm]





# TK 12

A	B	C	D	E
124	100	145	170	50