

TM 16



Description rapide

Bouche d'extraction-insufflation pour air sortant, tôle d'acier thermolaquée blanche, avec cadre d'encastrement, DN 160, pour ventilation domestique max. 160 m³/h (veuillez tenir compte des pertes de charge et des niveaux sonores)

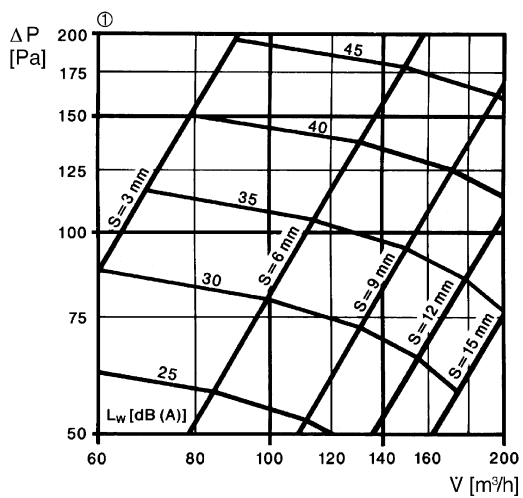
Référence 0151.0197

Caractéristiques techniques

Sens de l'air	Évacuation d'air
Débit d'air max.	160 m ³ /h
Matériau	Tôle d'acier, vernie au four
Couleur	blanc pur, similaire RAL 9010
Poids	0,74 kg
Poids avec emballage	0,75 kg
Convient pour une largeur nominale de	160 mm
Largeur	194 mm
Hauteur	194 mm
Profondeur	93 mm
Largeur avec emballage	195 mm
Hauteur avec emballage	195 mm
Profondeur avec emballage	133 mm
Unité de conditionnement	1 pièce
Gamme	C
GTIN (EAN)	4012799511977

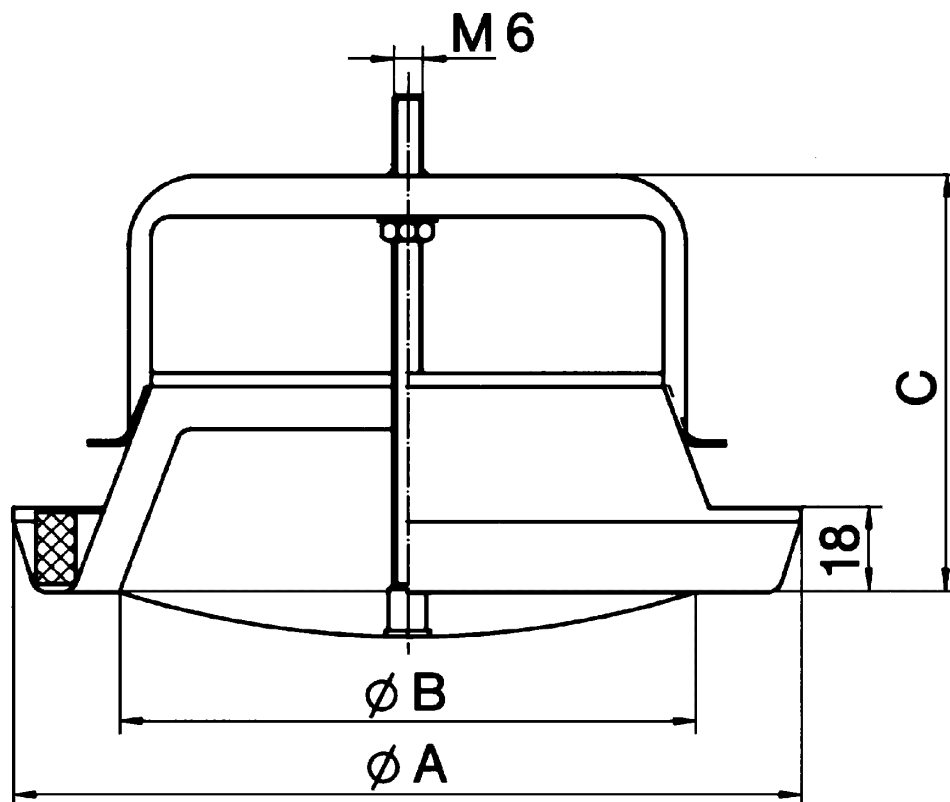
TM 16

Courbe caractéristique Différence de pression et données acoustiques : TM 16



① Position du cône de la bouche, S = largeur de la fente

Dessin coté [mm]





TM 16

A	B	C
194	135	93