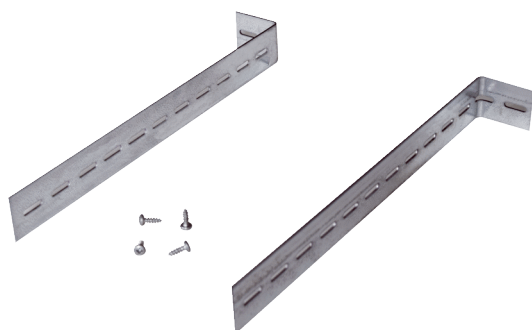


UPM 60/100



Description rapide

Supports de montage pour boîtier encastré ER GH, ER GH-VWR et ER-UP..

Référence 0018.0010

Caractéristiques techniques

Matériau	Tôle d'acier, galvanisée
Poids	0,46 kg
Poids avec emballage	0,5 kg
Largeur	40 mm
Hauteur	350 mm
Profondeur	50 mm
Largeur avec emballage	40 mm
Hauteur avec emballage	350 mm
Profondeur avec emballage	50 mm
Unité de conditionnement	1 pièce
Gamme	B
GTIN (EAN)	4012799180104

UPM 60/100

Dessin coté [mm]

