

# URRI 10



## Description rapide

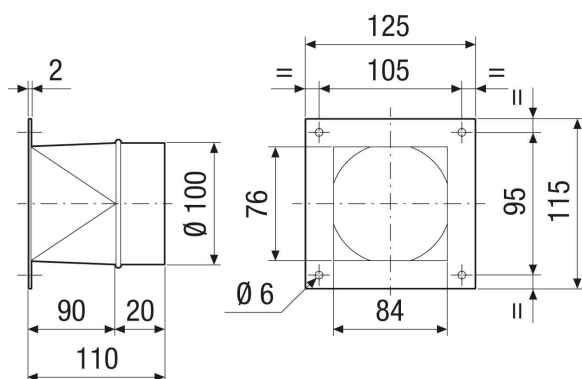
Adaptateur de transition de rectangulaire à rond, tôle d'acier revêtue, sur DN 100

Référence 0073.0297

## Caractéristiques techniques

Mode de montage	Montage encastré
Matériau	Tôle d'acier, revêtue
Couleur	Gris
Poids	0,47 kg
Poids avec emballage	0,47 kg
Convient pour une largeur nominale de	100 mm
Largeur	125 mm
Hauteur	115 mm
Profondeur	110 mm
Largeur avec emballage	125 mm
Hauteur avec emballage	115 mm
Profondeur avec emballage	110 mm
Unité de conditionnement	1 pièce
Gamme	C
GTIN (EAN)	4012799732976

## Dessin coté [mm]





# URRI 10