

URRI 12



Description rapide

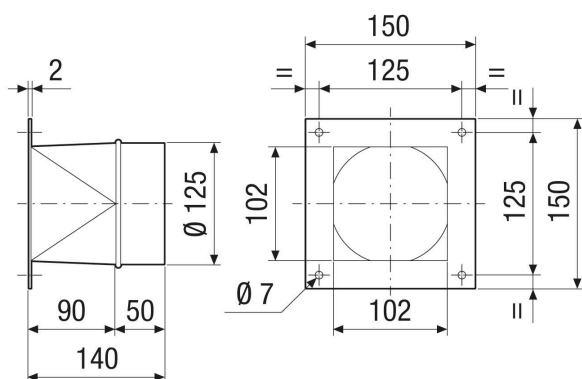
Adaptateur de transition de rectangulaire à rond, tôle d'acier revêtue, sur DN 120

Référence 0073.0298

Caractéristiques techniques

| | |
|---------------------------------------|-----------------------|
| Mode de montage | Montage encastré |
| Matériau | Tôle d'acier, revêtue |
| Couleur | Gris |
| Poids | 0,73 kg |
| Poids avec emballage | 0,73 kg |
| Convient pour une largeur nominale de | 120 mm |
| Largeur | 150 mm |
| Hauteur | 150 mm |
| Profondeur | 140 mm |
| Largeur avec emballage | 150 mm |
| Hauteur avec emballage | 150 mm |
| Profondeur avec emballage | 140 mm |
| Unité de conditionnement | 1 pièce |
| Gamme | C |
| GTIN (EAN) | 4012799732983 |

Dessin coté [mm]





URRI 12