

# URRI GR 16



## Description rapide

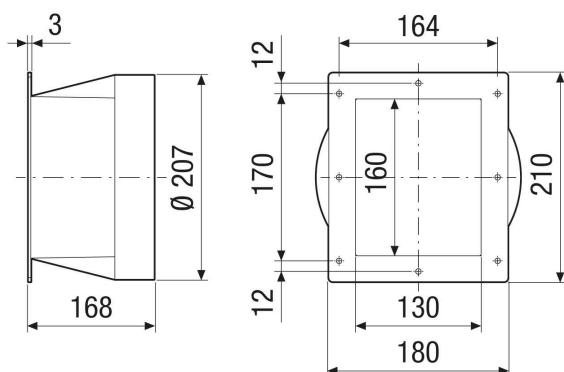
Adaptateur de transition de rectangulaire à rond, plastique, sur DN 160

Référence 0073.0311

## Caractéristiques techniques

Mode de montage	Montage encastré
Matériau	Matière plastique
Couleur	Gris
Poids	0,4 kg
Poids avec emballage	0,4 kg
Convient pour une largeur nominale de	160 mm
Largeur	180 mm
Hauteur	210 mm
Profondeur	168 mm
Largeur avec emballage	180 mm
Hauteur avec emballage	210 mm
Profondeur avec emballage	168 mm
Unité de conditionnement	1 pièce
Gamme	C
GTIN (EAN)	4012799733119

## Dessin coté [mm]



# URRI GR 16

