

URRI GR 20



Description rapide

Adaptateur de transition de rectangulaire à rond, plastique, sur DN 200

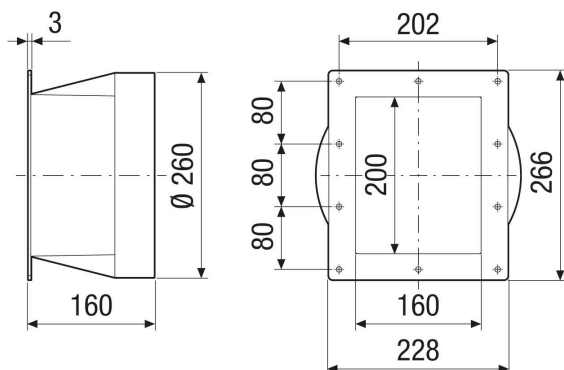
Référence

0073.0312

Caractéristiques techniques

Mode de montage	Montage encastré
Matériau	Matière plastique
Couleur	Gris
Poids	0,61 kg
Poids avec emballage	0,61 kg
Convient pour une largeur nominale de	200 mm
Largeur	228 mm
Hauteur	266 mm
Profondeur	160 mm
Largeur avec emballage	228 mm
Hauteur avec emballage	266 mm
Profondeur avec emballage	160 mm
Unité de conditionnement	1 pièce
Gamme	C
GTIN (EAN)	4012799733126

Dessin coté [mm]



URRI GR 20

