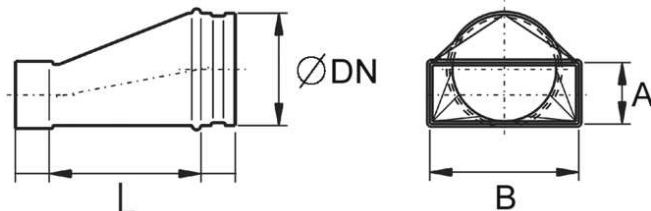


USAN55/220/125

Description rapide

Élément de raccordement asymétrique 55/220 sur D=125 mm,

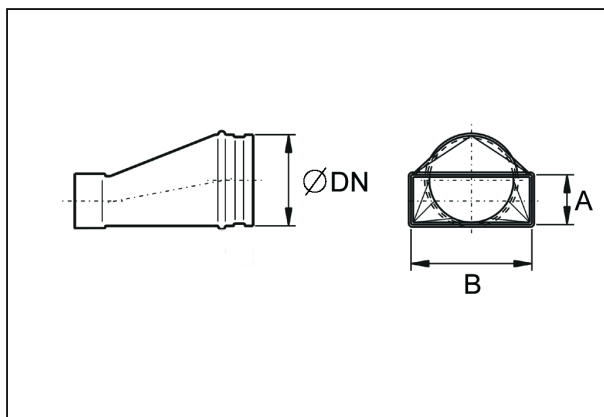


Référence 0055.0661

Caractéristiques techniques

Largeur nominale	125 mm
Dimension de la gaine rectangulaire	220 mm x x 55 mm
Unité de conditionnement	1 pièce
Gamme	K
GTIN (EAN)	4012799556619

Dessin coté [mm]



DN	A	B
125	55	220