

USAN80/100/100

Description rapide

Élément de transition asymétrique 80/100 sur D=100mm

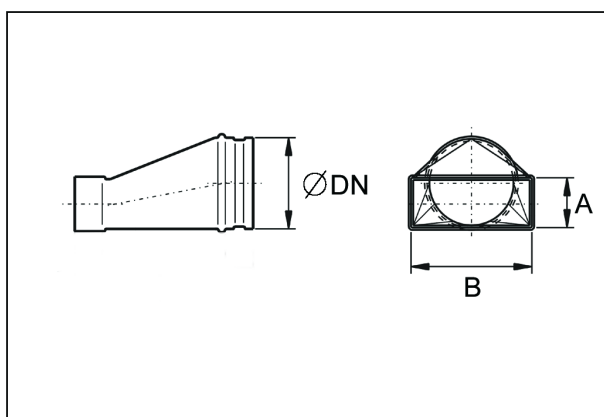


Référence 0055.0666

Caractéristiques techniques

Matériau	Tôle d'acier, galvanisée sendzimir
Poids avec emballage	0 kg
Largeur nominale	100 mm
Dimension de la gaine rectangulaire	100 mm x x 80 mm
Largeur avec emballage	0 mm
Hauteur avec emballage	0 mm
Profondeur avec emballage	0 mm
Unité de conditionnement	1 pièce
Gamme	K
GTIN (EAN)	4012799556664

Dessin coté [mm]



DN	A	B
100	80	100