

USAN80/150/100



Description rapide

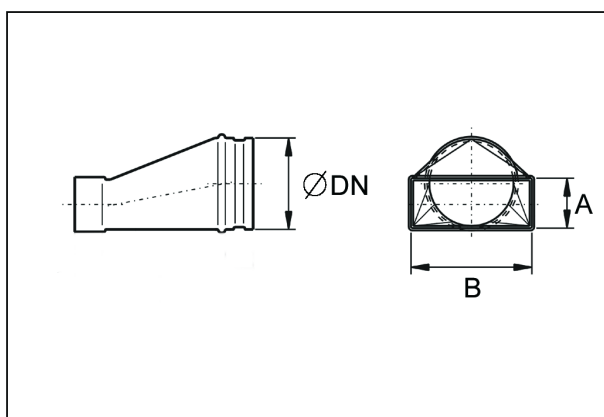
Élément de transition asymétrique 80/150 à D=100 mm, tôle d'acier, galvanisé Sendzimir, pour raccord avec l'adaptateur enfichable MF-WE

Référence 0055.0668

Caractéristiques techniques

Mode de montage	Montage encastré
Matériau	Tôle d'acier, galvanisée sendzimir
Poids	0,38 kg
Poids avec emballage	0,38 kg
Largeur nominale	100 mm
Dimension de la gaine rectangulaire	150 mm x x 80 mm
Largeur	152 mm
Hauteur	103 mm
Profondeur	200 mm
Largeur avec emballage	152 mm
Hauteur avec emballage	103 mm
Profondeur avec emballage	200 mm
Unité de conditionnement	1 pièce
Gamme	K
GTIN (EAN)	4012799556688

Dessin coté [mm]



DN	A	B
100	80	150

USAN80/150/100

