

USAN80/150/125



Description rapide

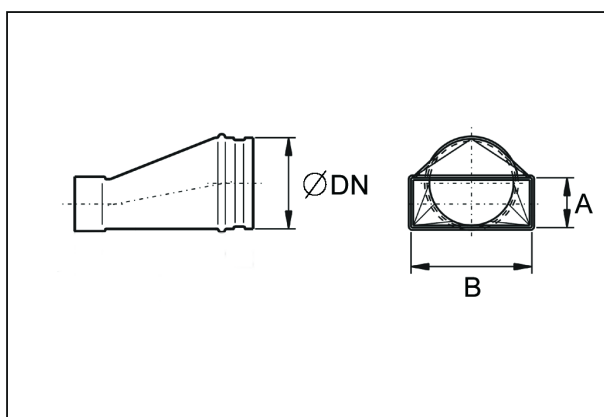
Élément de transition asymétrique 80/150 à D=125 mm, tôle d'acier, galvanisé Sendzimir, pour raccord avec l'adaptateur enfichable MF-WE

Référence 0055.0669

Caractéristiques techniques

Matériau	Tôle d'acier, galvanisée sendzimir
Poids avec emballage	0,42 kg
Largeur nominale	125 mm
Dimension de la gaine rectangulaire	150 mm x x 80 mm
Largeur avec emballage	200 mm
Hauteur avec emballage	154 mm
Profondeur avec emballage	122 mm
Unité de conditionnement	1 pièce
Gamme	K
GTIN (EAN)	4012799556695

Dessin coté [mm]



DN	A	B
125	80	150