

# USAN80/150/80

## Description rapide

Élément de transition asymétrique 80/150 sur D=80mm,

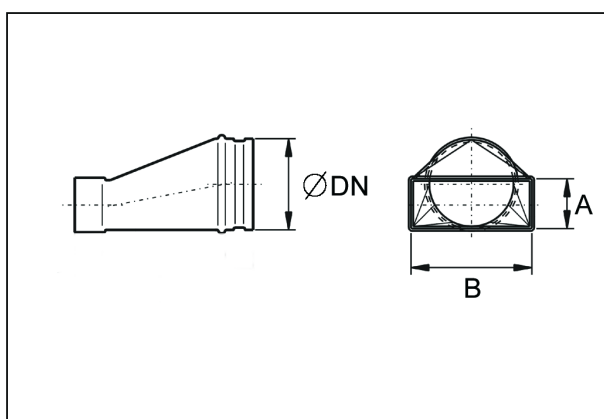


Référence 0055.0667

## Caractéristiques techniques

Matériau	Tôle d'acier, galvanisée sendzimir
Poids avec emballage	0 kg
Largeur avec emballage	0 mm
Hauteur avec emballage	0 mm
Profondeur avec emballage	0 mm
Unité de conditionnement	1 pièce
Gamme	K
GTIN (EAN)	4012799556671

## Dessin coté [mm]



DN	A	B
80	80	150