

# USSN70/170/80



## Description rapide

Élément de transition symétrique 70/170 sur D=80mm,

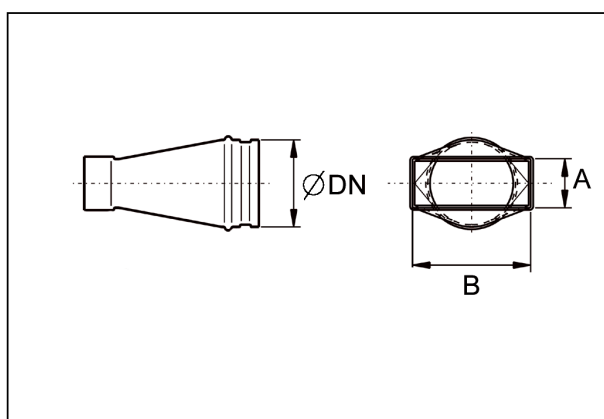
Référence

0055.0679

## Caractéristiques techniques

Matériau	Tôle d'acier, galvanisée sendzimir
Poids avec emballage	0 kg
Largeur avec emballage	0 mm
Hauteur avec emballage	0 mm
Profondeur avec emballage	0 mm
Unité de conditionnement	1 pièce
Gamme	K
GTIN (EAN)	4012799556794

## Dessin coté [mm]



DN	A	B
80	70	170