

USSN80/150/80



Description rapide

Élément de transition : rectangulaire, dimension du manchon, rond symétrique, dimension du raccord. Surface : galvanisée sendzimir.

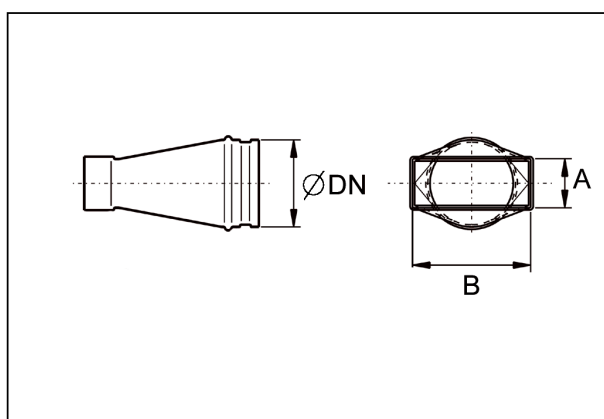
Référence

0055.0684

Caractéristiques techniques

Matériau	Tôle d'acier, galvanisée sendzimir
Poids avec emballage	0 kg
Largeur avec emballage	0 mm
Hauteur avec emballage	0 mm
Profondeur avec emballage	0 mm
Unité de conditionnement	1 pièce
Gamme	K
GTIN (EAN)	4012799556848

Dessin coté [mm]



DN	A	B
80	80	150