

USSN80/200/100



Description rapide

Élément de raccordement 80/200 sur D=100 mm,

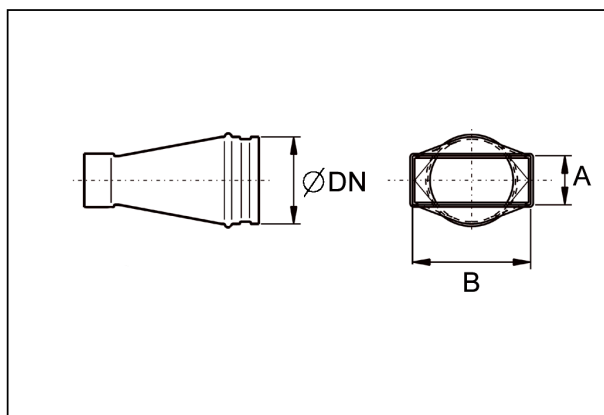
Référence

0055.0688

Caractéristiques techniques

Matériau	Tôle d'acier, galvanisée sendzimir
Poids avec emballage	0 kg
Largeur nominale	100 mm
Dimension de la gaine rectangulaire	200 mm x x 80 mm
Largeur avec emballage	0 mm
Hauteur avec emballage	0 mm
Profondeur avec emballage	0 mm
Unité de conditionnement	1 pièce
Gamme	K
GTIN (EAN)	4012799556886

Dessin coté [mm]



DN	A	B
100	80	200