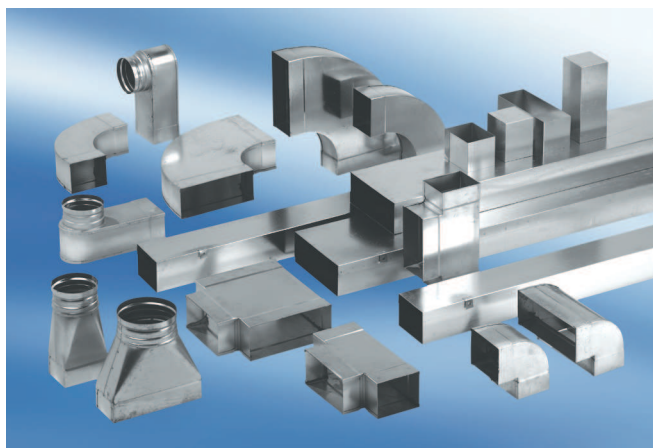


USSN80/200/80



Description rapide

Élément de transition : rectangulaire, dimension du manchon, rond symétrique, dimension du raccord. Surface : galvanisée sendzimir.

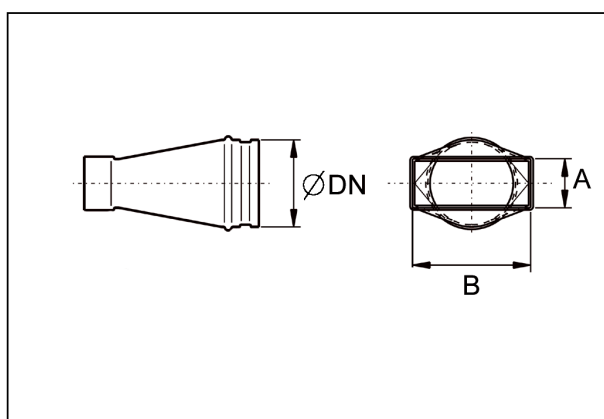
Référence

0055.0687

Caractéristiques techniques

| | |
|---------------------------|------------------------------------|
| Matériau | Tôle d'acier, galvanisée sendzimir |
| Poids avec emballage | 0 kg |
| Largeur avec emballage | 0 mm |
| Hauteur avec emballage | 0 mm |
| Profondeur avec emballage | 0 mm |
| Unité de conditionnement | 1 pièce |
| Gamme | K |
| GTIN (EAN) | 4012799556879 |

Dessin coté [mm]



| DN | A | B |
|----|----|-----|
| 80 | 80 | 200 |