

VB 200



Description rapide

Raccord pour tuyaux agrafés, intérieur - extérieur, DN 200

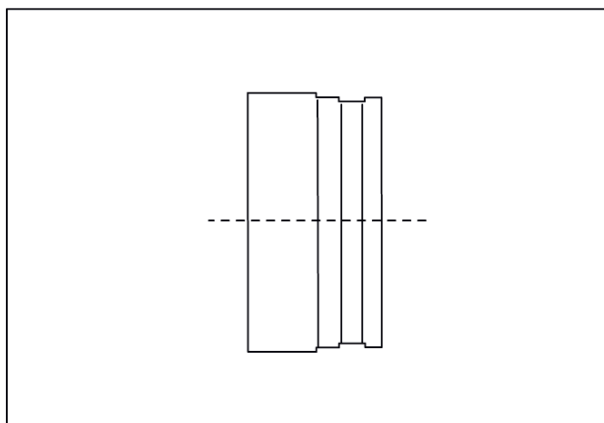
Référence

0055.0196

Caractéristiques techniques

Mode de montage	Montage encastré
Température ambiante	60 °C
Unité de conditionnement	1 pièce
Gamme	K
GTIN (EAN)	4012799551966

Dessin coté [mm]



DN

200