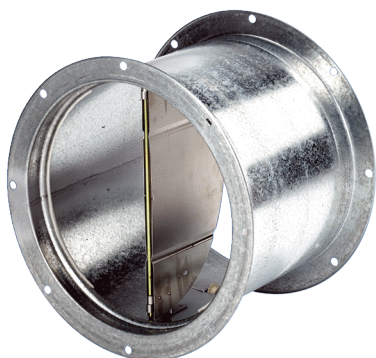


VD 30



Description rapide

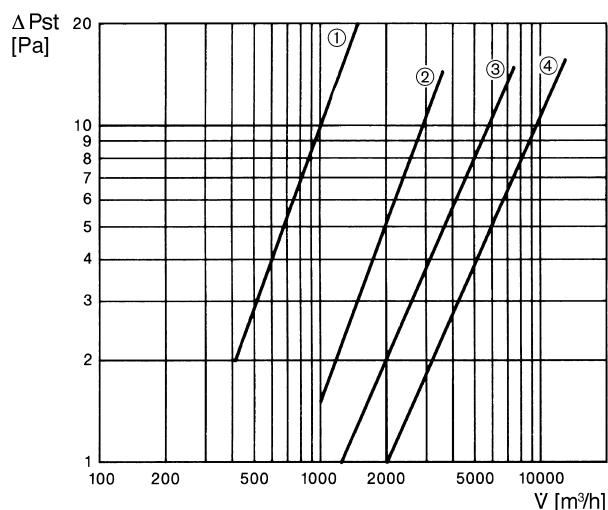
Volet de fermeture avec dispositif de traction, à ouverture automatique

Référence 0093.0102

Caractéristiques techniques

Sens de l'air	Évacuation d'air
Matériau	Tôle d'acier
Poids	3,08 kg
Poids avec emballage	3,13 kg
Type de volet	à ouverture/fermeture automatique
Convient pour une largeur nominale de	300 mm
Largeur avec emballage	380 mm
Hauteur avec emballage	290 mm
Profondeur avec emballage	380 mm
Unité de conditionnement	1 pièce
Gamme	C
GTIN (EAN)	4012799931027

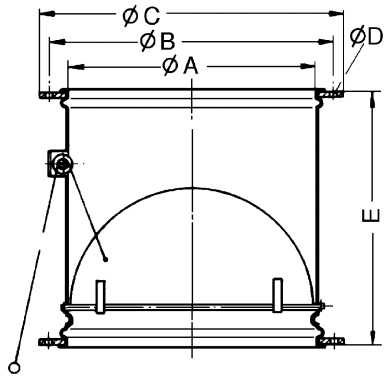
Courbe caractéristique Chutes de pression



- ① VD 25, VD 25-Ex
- ② VD 30, VD 30-Ex
- ③ VD 35, VD 40, VD 50, VD 35-Ex, VD 40-Ex, VD 50-Ex
- ④ VD 60, VD 60-Ex

VD 30

Dessin coté [mm]



A	B	C	D	E
313	356	380	9	290