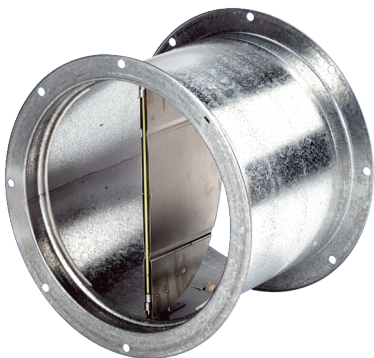


# VD 35



## Description rapide

Volet de fermeture avec dispositif de traction, à ouverture automatique, DN 350

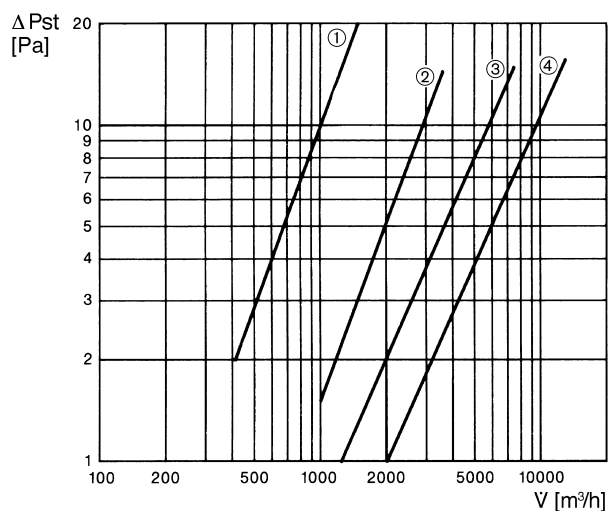
Référence 0093.0103

## Caractéristiques techniques

Sens de l'air	Évacuation d'air
Matériau	Tôle d'acier
Poids	3,8 kg
Poids avec emballage	3,835 kg
Type de volet	à ouverture/fermeture automatique
Convient pour une largeur nominale de	350 mm
Largeur	420 mm
Hauteur	420 mm
Profondeur	320 mm
Largeur avec emballage	420 mm
Hauteur avec emballage	420 mm
Profondeur avec emballage	320 mm
Unité de conditionnement	1 pièce
Gamme	C
GTIN (EAN)	4012799931034

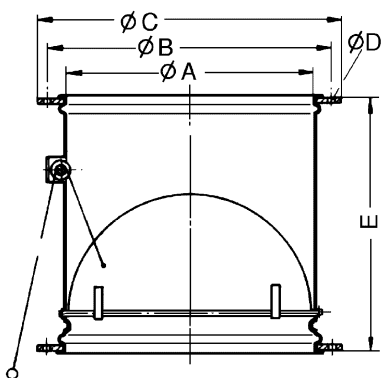
# VD 35

## Courbe caractéristique Chutes de pression



- ① VD 25, VD 25-Ex
- ② VD 30, VD 30-Ex
- ③ VD 35, VD 40, VD 50, VD 35-Ex, VD 40-Ex, VD 50-Ex
- ④ VD 60, VD 60-Ex

## Dessin coté [mm]



A	B	C	D	E
363	395	420	9	320