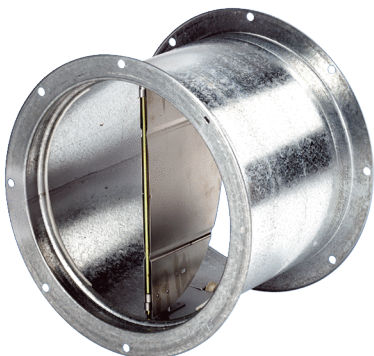


VD 40



Description rapide

Volet de fermeture avec dispositif de traction, à ouverture automatique, DN 400

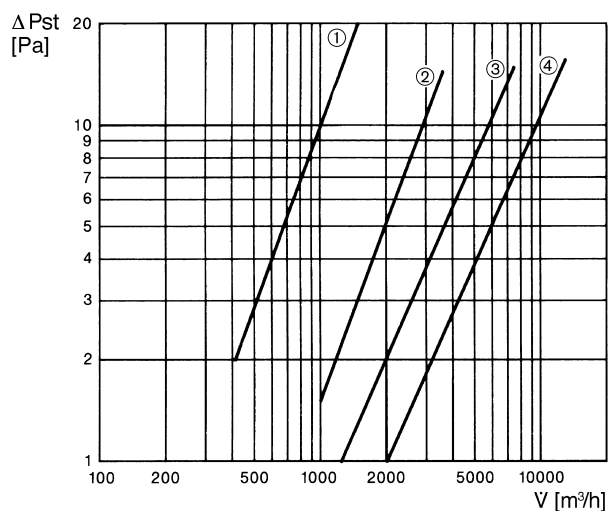
Référence 0093.0104

Caractéristiques techniques

Sens de l'air	Évacuation d'air
Matériau	Tôle d'acier
Poids	4,4 kg
Poids avec emballage	4,43 kg
Type de volet	à ouverture/fermeture automatique
Convient pour une largeur nominale de	400 mm
Largeur	460 mm
Hauteur	460 mm
Profondeur	340 mm
Largeur avec emballage	460 mm
Hauteur avec emballage	345 mm
Profondeur avec emballage	460 mm
Unité de conditionnement	1 pièce
Gamme	C
GTIN (EAN)	4012799931041

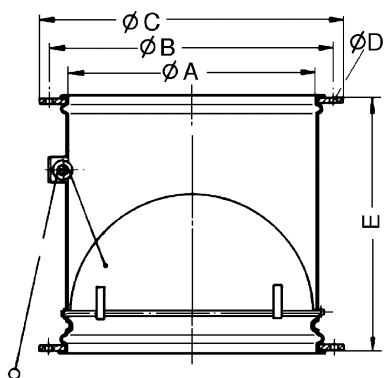
VD 40

Courbe caractéristique Chutes de pression



- ① VD 25, VD 25-Ex
- ② VD 30, VD 30-Ex
- ③ VD 35, VD 40, VD 50, VD 35-Ex, VD 40-Ex, VD 50-Ex
- ④ VD 60, VD 60-Ex

Dessin coté [mm]



A	B	C	D	E
413	438	460	9	340