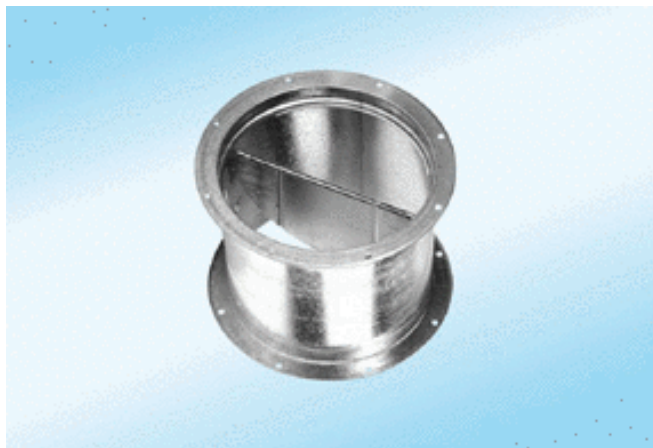


VD 60-Ex



Description rapide

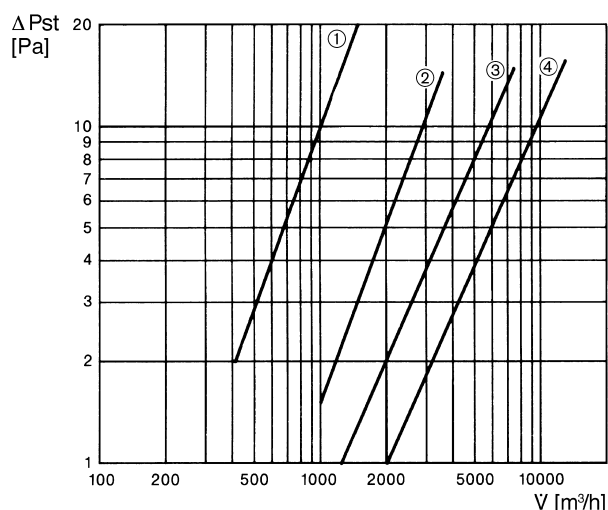
Clapet de fermeture avec dispositif de traction, ouverture automatique, antidéflagrant

Référence 0093.0636

Caractéristiques techniques

Poids	9,6
Type de volet	à ouverture/fermeture automatique
Convient pour une largeur nominale de	600 mm
Protection contre les explosions	Ex II 2G
Version Ex	antistatique
Unité de conditionnement	1 pièce
Gamme	C
GTIN (EAN)	4012799936367

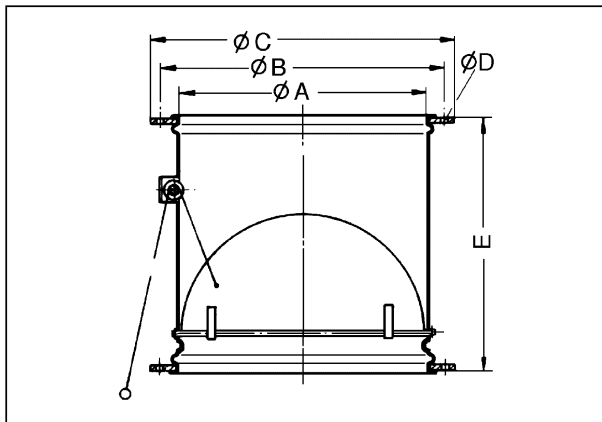
Courbe caractéristique Pertes de charge



- ① VD 25-Ex
- ② VD 30-Ex
- ③ VD 35-Ex, VD 40-Ex, VD 50-Ex
- ④ VD 60-Ex

VD 60-Ex

Dessin coté [mm]



A	B	C	D	E
613	674	710	11	480