

VE 60



Description rapide

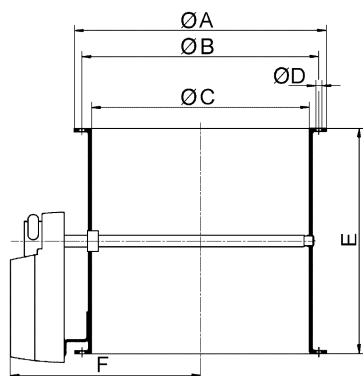
Volet de fermeture pour servomoteur, DN 600

Référence 0093.0290

Caractéristiques techniques

Matériau	Tôle d'acier
Poids	19,78 kg
Poids avec emballage	19,8 kg
Type de volet	électrique
Convient pour une largeur nominale de	600 mm
Largeur	710 mm
Hauteur	710 mm
Profondeur	620 mm
Largeur avec emballage	710 mm
Hauteur avec emballage	710 mm
Profondeur avec emballage	620 mm
Unité de conditionnement	1 pièce
Gamme	C
GTIN (EAN)	4012799932901

Dessin coté [mm]



A	B	C	D	E	F
710	674	613	11	620	373