

# VH 31



## Description rapide

Gaine murale pour ventilateur de largeur nominale 315, tôle d'acier

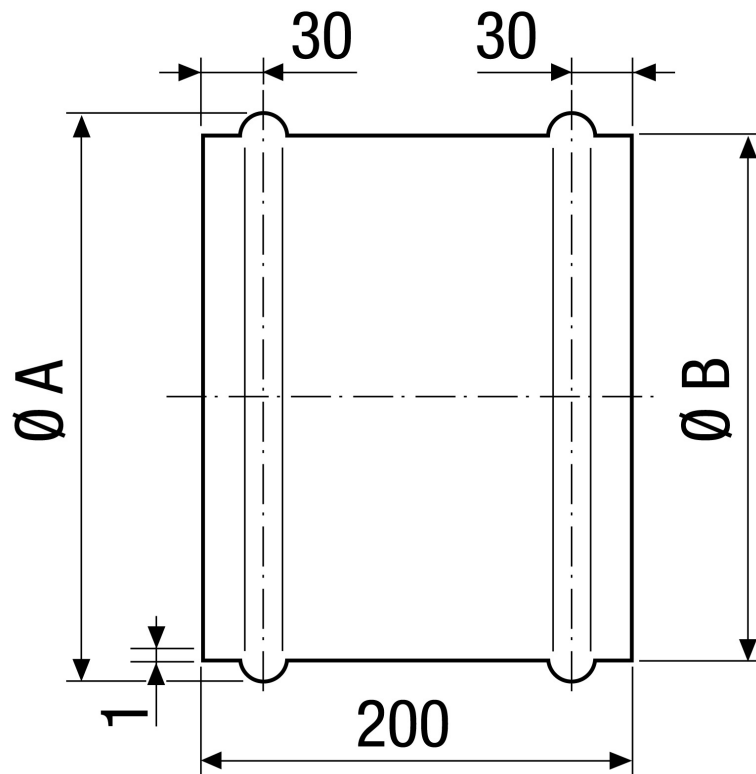
Référence 0055.0037

## Caractéristiques techniques

Lieu de montage	Mur / Plafond
Matériau	Tôle d'acier, galvanisée
Poids	1,6 kg
Poids avec emballage	1,65 kg
Convient pour une largeur nominale de	315 mm
Largeur	342 mm
Hauteur	342 mm
Profondeur	200 mm
Largeur avec emballage	342 mm
Hauteur avec emballage	342 mm
Profondeur avec emballage	200 mm
Unité de conditionnement	1 pièce
Gamme	C
GTIN (EAN)	4012799550372

# VH 31

Dessin coté [mm]



A  
342

B  
335