

VH 35



Description rapide

Gaine murale pour ventilateur de largeur nominale 350, tôle d'acier

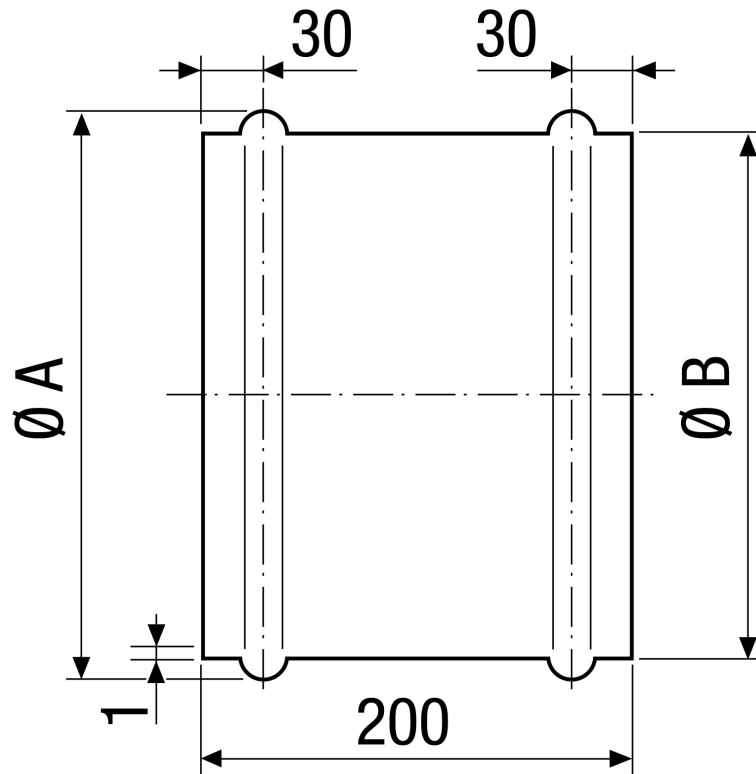
Référence 0055.0033

Caractéristiques techniques

Lieu de montage	Mur / Plafond
Matériau	Tôle d'acier, galvanisée
Poids	1,8 kg
Poids avec emballage	1,82 kg
Convient pour une largeur nominale de	350 mm
Largeur	376 mm
Hauteur	376 mm
Profondeur	200 mm
Largeur avec emballage	376 mm
Hauteur avec emballage	376 mm
Profondeur avec emballage	200 mm
Unité de conditionnement	1 pièce
Gamme	C
GTIN (EAN)	4012799550334

VH 35

Dessin coté [mm]



A
376

B
369