

VH 40



Description rapide

Gaine murale pour ventilateur de largeur nominale 400, tôle d'acier

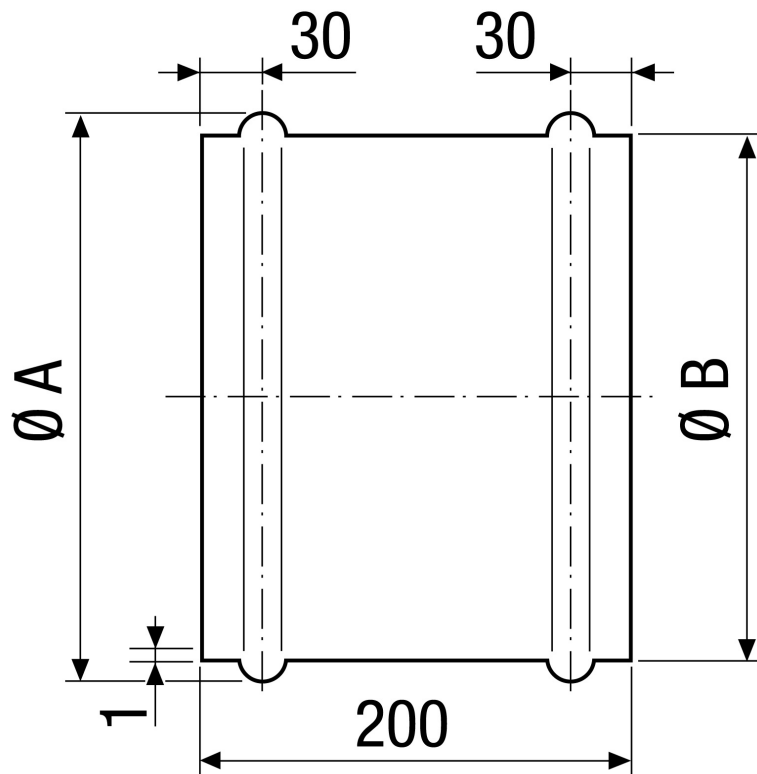
Référence 0055.0034

Caractéristiques techniques

Lieu de montage	Mur / Plafond
Matériau	Tôle d'acier, galvanisée
Poids	2,06 kg
Poids avec emballage	2,1 kg
Convient pour une largeur nominale de	400 mm
Largeur	426 mm
Hauteur	426 mm
Profondeur	200 mm
Largeur avec emballage	426 mm
Hauteur avec emballage	426 mm
Profondeur avec emballage	200 mm
Unité de conditionnement	1 pièce
Gamme	C
GTIN (EAN)	4012799550341

VH 40

Dessin coté [mm]



A	B
426	419